



Prefeitura de  
**Tamboril**

## MEMORIAL DESCRITIVO

PROJETO DE CONSTRUÇÃO DE BUEIROS EM DIVERSOS LOCAIS NO  
MUNICÍPIO DE TAMBORIL, CE.

*M. A. Cavalcante A. Junior*  
MARIO CAVALCANTE A. JUNIOR  
ENGENHEIRO CIVIL  
CREA Nº 051990436-4

AGOSTO DE 2023

TAMBORIL, CE

## SUMÁRIO

<b>1. JUSTIFICATIVA</b>	<b>2</b>
<b>2. LOCALIZAÇÃO DO MUNICÍPIO</b>	<b>3</b>
<b>3. INFORMAÇÕES GERAIS</b>	<b>4</b>
3.1. Dados Gerais	4
3.2. Projetos	4
3.3. Fonte dos Preços Utilizados	4
3.4. BDI Utilizado	5
3.5. Normas	5
3.6. Materiais, Mão de Obras e Equipamentos	5
3.7. Disposições Gerais	5
<b>4. ESPECIFICAÇÕES DO PROJETO</b>	<b>6</b>
4.1. Serviços Preliminares	6
4.2. Movimentação de terra	7
4.2.1. Escavação mecânica solo de 1ª cat prof. até 2.00m	7
4.2.2. Aterro c/compactação mecânica e controle, mat. de aquisição	7
4.3. Fundações e estrutura	8
4.3.1. Alvenaria de embasamento de pedra argamassada	8
4.3.2. Forma de tábuas de 1" de 3a. P/fundações util. 5 x	8
4.4. Serviços Diversos	9
4.4.1. Carga e descarga de tubos	9
4.4.2. Assentamento de tubos	9
4.4.3. Rejuntamento de tubos	9
4.4.4. Boca de bueiro simples, duplo e triplo tubular d= 80 a 100cm	10



## 1. JUSTIFICATIVA

A Prefeitura Municipal de Tamboril, através da secretaria de infraestrutura e serviços públicos no intuito de melhorar as vias de acesso a sede do município e logradouros diversos, visa proporcionar aos munícipes o livre acesso com segurança, bem como, ajudar a prevenir o acúmulo de água nas estradas, minimizar a erosão, alagamentos e danos às vias na quadra chuvosa, através da execução desde projeto.

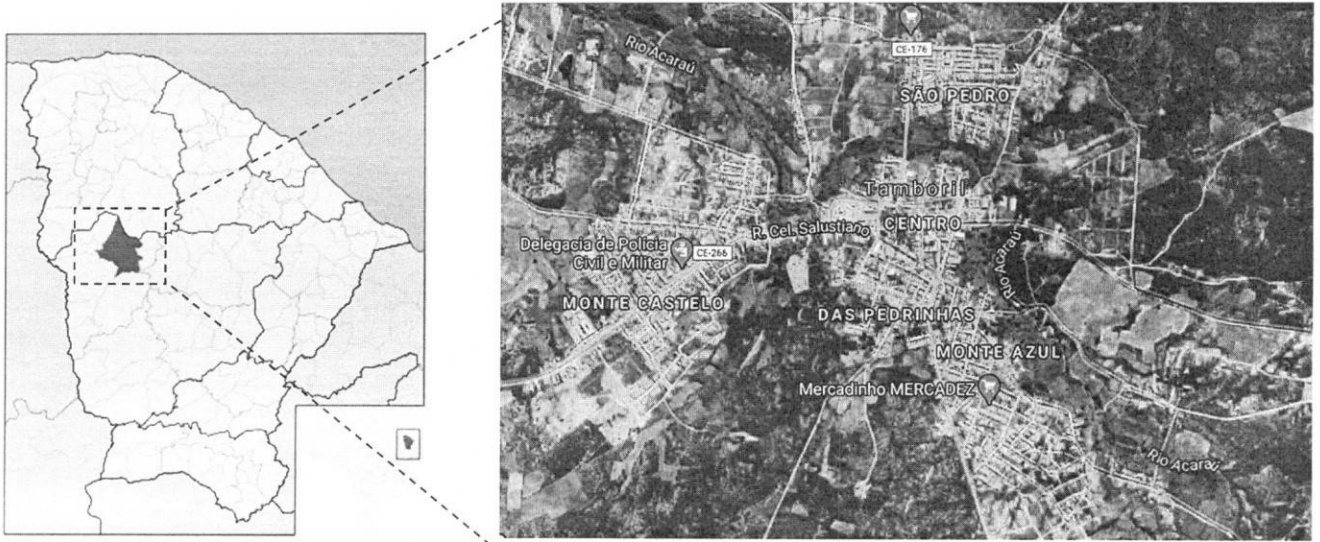
A execução de bueiros em diversos locais do município desempenha um papel fundamental na melhoria das condições de vida, na preservação ambiental e no estímulo ao desenvolvimento local.



RESPONSÁVEL  
ENGENHEIRO CIVIL  
CRM Nº 06199026-4



## 2. LOCALIZAÇÃO DO MUNICÍPIO



*Manoel...*  
DELEGACIA DE POLÍCIA CIVIL  
CRM Nº 081650436-4

*[Handwritten signature]*

### 3. INFORMAÇÕES GERAIS

Serão executados os serviços conforme a tabela a seguir:

1	ADMINISTRAÇÃO DA OBRA
2	SERVIÇOS PRELIMINARES
3	MOVIMENTAÇÃO DE TERRA
4	FUNDAÇÕES E ESTRUTURA
5	SERVIÇOS DIVERSOS



#### 3.1. Dados Gerais

**CONTRATANTE:** PREFEITURA MUNICIPAL DE TAMBORIL

**ENDEREÇO:** RUA GERMINIANO RODRIGUES DE FARIAS, Nº S/N SÃO PEDRO, CEP: 63750-000

**OBRA:** CONSTRUÇÃO DE BUEIROS EM DIVERSOS LOCAIS DO MUNICÍPIO DE TAMBORIL, CE.

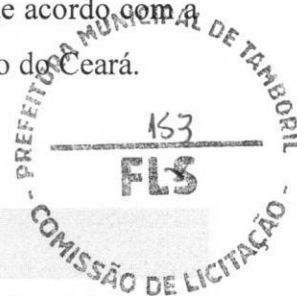
#### 3.2. Projetos

A execução da presente realocação deverá obedecer de forma integral e rigorosa aos projetos, especificações e detalhes que serão fornecidos ao construtor com todas as características necessárias a perfeita execução dos serviços.

#### 3.3. Fonte dos Preços Utilizados



Para o orçamento do projeto foram utilizadas as Tabela da SEINFRA 27.1 (COM DESONERAÇÃO) e SINAPI-CE 2023/06 (COM DESONERAÇÃO), de acordo com a Planilha de Orçamento em anexo. Estas são tabelas usuais em todo estado do Ceará.



### **3.4. BDI Utilizado**

Conforme exposto anteriormente nos orçamentos e na composição de BDI exposta de acordo com Acórdão TCU 2622/2013 a Prefeitura Municipal adota um BDI de 26,55% para os serviços de acordo com a planilha em anexo.

### **3.5. Normas**

Fazem parte integrante deste, independente de transcrição, todas as normas, especificações e métodos da Associação Brasileira de Normas Técnicas (ABNT) que tenham relação com os serviços objeto do contrato.

### **3.6. Materiais, Mão de Obras e Equipamentos**

Todo material a ser utilizado na obra será de primeira qualidade. A mão de obra deverá ser idônea, de modo a reunir uma equipe homogênea, que assegurem o bom andamento dos serviços. Deverá ter no canteiro todo o equipamento mecânico e ferramental necessários ao desempenho dos serviços.

### **3.7. Disposições Gerais**

As normas seguintes têm por objetivo o estabelecimento das Condições Técnicas Básicas que, juntamente com os Desenhos de Projeto e Instruções Complementares de Campo do Projetista e da Fiscalização, deverão ser obedecidas durante a execução da obra, no município de Tamboril, CE.

*Handwritten signature*  
MUNICÍPIO DE TAMBORIL  
ENGENHEIRO CIVIL  
CLAMP-0110/4036-4

Estas especificações tratam das condições gerais da obra, das principais características dos serviços a serem executados e dos materiais a serem empregados, tudo de acordo com o projeto e com a relação dos quantitativos de obras e serviços.

Mesmo no caso de não se encontrar especificamente citado, prevalecerá, na execução dos serviços e no emprego de materiais, tudo aquilo que for objeto de Tecnologia, Normas e Especificações, aprovadas ou recomendadas pela ABNT.

A mão de obra a ser empregada deverá ser experiente, esmerada no seguir as especificações e no acabamento dos serviços. Casos particulares não previstos nestas especificações serão julgados e solucionados pela FISCALIZAÇÃO, a quem cabe, também, o direito de ordenar, mediante notificação à CONSTRUTORA, o afastamento de qualquer trabalhador, mestre, encarregado, topógrafo ou engenheiro que não julgue apto às funções que desempenha.

*Handwritten number* 154  
**FLS**  
PREFEITURA MUNICIPAL DE TAMBORIL  
COMISSÃO DE LICITAÇÃO

## 4. ESPECIFICAÇÕES DO PROJETO

### 4.1. Serviços Preliminares

A placa de obra em chapa de aço galvanizado deverá ser afixada em local visível e conter a identificação da Contratante Prefeitura Municipal de Tamboril/CE e seguir rigorosamente o padrão das placas padrão de obra, tendo as seguintes dimensões: 4,00m largura x 2,50m altura. A obra só deverá ser iniciada após a instalação da placa.

A locação deverá ser realizada com instrumentos topográficos de precisão, de acordo com a planta baixa, onde constam os pontos de referência, a partir dos quais prosseguirá o serviço sob sua responsabilidade. Havendo discrepâncias entre o projeto e as condições locais, tal fato deverá ser comunicado, por escrito, à Fiscalização, a qual procederá às verificações e aferições que julgar oportunas.

A CONTRATADA manterá em perfeitas condições, toda e qualquer referência de nível – RN, e de alinhamento, o que permitirá reconstruir ou aferir a locação em qualquer tempo ou oportunidade. A ocorrência de erros na locação da obra acarretará A CONTRATADA a obrigação de proceder, por sua conta, as demolições, modificações e reposições necessárias (a juízo da Fiscalização).

*Handwritten signature*

## 4.2. Movimentação de terra

### 4.2.1. Escavação mecânica solo de 1ª cat prof. até 2.00m

A execução dos trabalhos de escavações obedecerá, além do transcrito nesta especificação, todas as prescrições da NBR 6122. As escavações serão todas realizadas em material de 1ª categoria. Entende-se como material de 1ª categoria todo o depósito solto ou moderadamente coeso, tais como cascalhos, areias, siltes ou argilas, ou quaisquer de suas misturas, com ou sem componentes orgânicos, formados por agregação natural, que possam ser escavados com ferramentas de maquinaria convencional para esse tipo de trabalho. Considerar-se-á também 1ª categoria a fração de rocha, pedra solta e pedregulho que tenha, isoladamente, diâmetro igual ou inferior a 0,15m qualquer que seja o teor de umidade que apresente, e, em geral, todo o tipo de material que não possa ser classificado como de 2ª ou 3ª categoria. Antes de iniciar os serviços de escavação, deverá efetuar levantamento da área da obra que servirá como base para os levantamentos dos quantitativos efetivamente realizados.

### 4.2.2. Aterro c/compactação mecânica e controle, mat. de aquisição

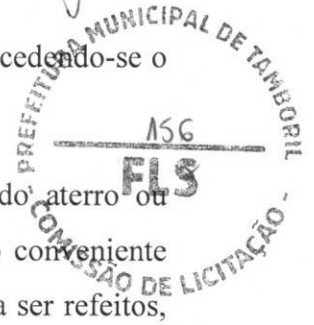
O aterro será executado com máximo cuidado, a fim de garantir a proteção das fundações e da tubulação e evitar o afundamento' posterior dos pisos e do pavimento das vias públicas, por efeito de acomodações ou recalques. De maneira geral, o reaterro será executado em camadas consecutivas, convenientemente apiloadas, manual ou mecanicamente, em espessura máxima de 0,20m. Tratando-se de areia, o apiloamento será substituído pela saturação da mesma, com o devido cuidado para que não haja carreamento de material. Em nenhuma hipótese será permitido o aterro das valas ou cavas de fundação, quando as mesmas contiverem água estagnada, devendo a mesma ser totalmente esgotada, antes do reaterro.

Cuidados especiais deverão ser tomados nas camadas inferiores do reaterro das valas até 0,30m acima da geratriz superior dos tubos. Esse reaterro será executado com material granular fino, preferencialmente arenoso, passando 100% na peneira 318", convenientemente molhado, e adensado em camadas nunca superiores a 0,110m, com



cuidados especiais para não danificar ou deslocar os tubos assentados, precedendo-se o aterro simultaneamente em ambos os lados da tubulação.

Caso haja perigo de ruptura da tubulação por efeito de carga do aterro ou sobrecarga ou ainda de carreamento de material será executada proteção conveniente definida para cada caso pela FISCALIZAÇÃO. Os serviços que venham a ser refeitos, devido a recalques do aterro, correrão a ônus exclusivo da EMPREITEIRA.



### 4.3. Fundações e estrutura

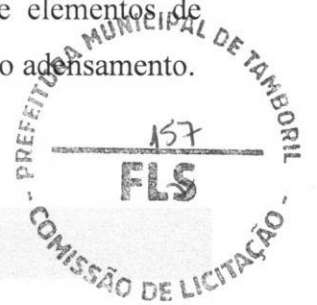
#### 4.3.1. Alvenaria de embasamento de pedra argamassada

Para fornecer estabilidade nos tubos de concreto será executado um lastro de pedra argamassada. Será executado em pedras graníticas limpas e de tamanhos irregulares, assentes com argamassa de cimento e areia média no Traço 1:4. Serão utilizadas pedras graníticas íntegras, de textura uniforme, limpas e isentas de crostas, de tamanhos irregulares e dimensões mínimas de (30.0x20.0x10.0)cm. As pedras terão leitos executados toscamente a martelo, sendo as pedras calçadas com lascas do mesmo material, de dimensões adequadas. Para a primeira fiada serão selecionadas as pedras maiores.

#### 4.3.2. Forma de tábuas de 1" de 3a. P/fundações util. 5 x

As fôrmas devem estar de acordo com o projeto executivo estrutural e as normas da ABNT. As fôrmas deverão ser confeccionadas com tábuas e sarrafos de pinho ou de outra madeira similar de 1" de espessura e largura compatível com cada uso, de boa qualidade, com poucos nós, isentas de empenamentos, desbitolamentos ou rachaduras. Na execução de painéis poderão ser utilizadas chapas resinadas de boa qualidade, com espessuras compatíveis com as dimensões das peças a concretar e com as dimensões e espaçamentos das travessas e demais peças de amarração. As fôrmas devem se adaptar exatamente às dimensões das peças da estrutura projetada, e devem ser construídas de modo a não se deformarem sob a ação de cargas, das variações de temperatura e umidade.

A execução das fôrmas e seus escoramentos devem garantir nivelamento, prumo, esquadro, paralelismo, alinhamento das peças e impedir o aparecimento de ondulações na superfície do concreto acabado; a CONTRATADA deve dimensionar os travamentos e escoramentos das fôrmas de acordo com os esforços e por meio de elementos de resistência adequada e em quantidade suficiente, considerando o efeito do adensamento.



#### **4.4. Serviços Diversos**

##### *4.4.1. Carga e descarga de tubos*

A carga e descarga dos tubos será feita cuidadosamente, utilizando-se de cabo de aço, corrente ou gancho metálico, evitando-se choques, e sobretudo não os atirando de cima dos veículos de transporte. Os tubos serão descarregados ao lado das valas, próximos ao local de assentamento, a fim de se evitar o arraste por grandes distâncias.

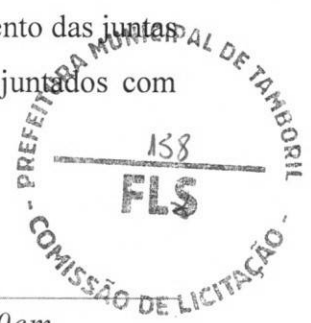
##### *4.4.2. Assentamento de tubos*

Para o assentamento deverão ser obedecidos os seguintes itens: - O terreno sobre o qual o tubo será assentado deverá ser firme, apresentar resistência uniforme, e tanto quanto possível, ser constituído de material plástico. - Nas ocasiões em que o leito da vala se apresentar com rocha, deverá ser preparada uma base de argila apiloada, com cerca de 15 cm de espessura, sobre a qual os tubos serão assentados. Se o fundo da vala for úmido e/ou lamacento, o esgotamento da vala será feito por drenagem, usando-se drenos laterais ou em forma de espinho de peixe, conforme a gravidade do problema. Em casos extremos poderá optar pela execução de um colchão de pedra amarrada, sendo que sobre o empedramento procede-se como acima descrito. - Serão observadas atentamente as cotas e as declividades em cada trecho.

##### *4.4.3. Rejuntamento de tubos*



Antes da execução de qualquer tipo de rejuntamento, será verificado se as extremidades dos tubos estão perfeitamente limpas. O material de enchimento das juntas que extravasar para o interior do tubo será retirado. Os tubos serão rejuntados com argamassa de cimento e areia no traço 1:3 em volume.



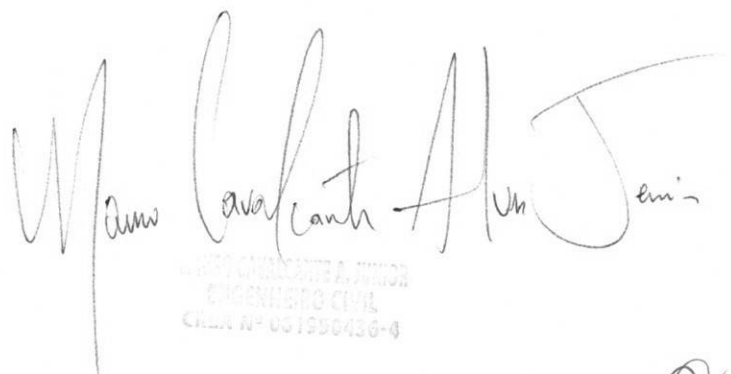
#### 4.4.4. Boca de bueiro simples, duplo e triplo tubular $d= 60$ a $100\text{cm}$

Antes do início da execução será feita a demarcação do local onde será construída a boca de bueiro, que deve ser feita com o auxílio de estacas e linhas, seguindo as dimensões e as formas estabelecidas no projeto. Em seguida, será feita a escavação do terreno até a profundidade necessária para instalar a caixa de concreto ou de metal.

Após a escavação, será feita a preparação do terreno, que envolve a compactação do solo e a colocação de uma camada de brita ou pedra britada, para garantir a estabilidade e a resistência da boca de bueiro. Em seguida, deve estar nivelada e alinhada de acordo com as especificações do projeto.

Após a execução da boca de bueiro, é feita a instalação da tubulação subterrânea, que deve estar conectada à caixa de forma correta e segura. É importante que a tubulação seja dimensionada de acordo com a vazão de água prevista para o local, para garantir o escoamento adequado.

Tamboril-CE, agosto de 2023



W. Am  
Cavalcanti  
Alv  
em

WILSON CAVALCANTI A. JUNIOR  
ENGENHEIRO CIVIL  
CREA Nº 031950436-4





ORÇAMENTO SINTÉTICO

PROponente:	Prefeitura Municipal de Tamboril, CE	DATA:	08/2023	BDI:	26,55%
CNPJ:	07.705.817/0001-04	FONTE:	SEINFRA-CE	VERSÃO:	027.1 Desonerada
OBRA:	Construção de Bueiros	SINAPI-CE	06/2023 Desonerada		
LOCAL:	Diversos locais no município de Tamboril, CE				

ITEM	DESCRIÇÃO	%	VALOR TOTAL C/ BDI
1	ADMINISTRAÇÃO DA OBRA	4,74%	RS 37.036,00
2	SERVIÇOS PRELIMINARES	0,27%	RS 2.077,68
3	MOVIMENTO DE TERRA	32,78%	RS 255.974,71
4	FUNDAÇÕES E ESTRUTURAS	10,85%	RS 84.733,21
5	SERVIÇOS DIVERSOS	51,35%	RS 400.954,76
TOTAL			RS 780.776,36

VALOR DO BDI	26,55%
VALOR TOTAL DO ORÇAMENTO	RS 780.776,36

IMPORTA O PRESENTE ORÇAMENTO A QUANTIA DE R\$780.776,36 (SETECENTOS E OITENTA MIL, SETECENTOS E SETENTA E TRINTA E SEIS CENTAVOS)

*RR*

*W. Bruno*  
*Carla Conty*  
*Alvaro*



ALVARO CHAVES A. JUNIOR  
ENGENHEIRO CIVIL  
CREA Nº 061990066-4



**Prefeitura de  
Tamboril**

**COMPOSIÇÃO DE B.D.I.**

<b>PROponente:</b> Prefeitura Municipal de Tamboril, CE	<b>DATA:</b> 08/2023	<b>BDI:</b> 26,55%
<b>CNPJ:</b> 07.705.817/0001-04	<b>FONTE</b>	<b>VERSÃO</b>
<b>OBRA:</b> Construção de Bueiros	SEINFRA-CE	027.1 Desonerada
<b>LOCAL:</b> Diversos locais no município de Tamboril, CE	SINAPI-CE	06/2023 Desonerada

<b>GRUPO A</b>	<b>DESPESAS INDIRETAS</b>	<b>%</b>
AC	Administração central	3,80
DF	Despesas financeiras	1,02
R	Riscos	0,56
<b>TOTAL A</b>		<b>5,38</b>

<b>GRUPO B</b>	<b>BENEFÍCIO</b>	
S + G	Garantia/seguros	0,35
L	Lucro	6,90
<b>TOTAL B</b>		<b>7,25</b>

<b>GRUPO C</b>	<b>IMPOSTOS</b>	
	PIS	0,65
	COFINS	3,00
	ISS (Legislação municipal)	2,50
	CPRB (Desoneração da folha de pagamento)	4,50
<b>TOTAL C</b>		<b>10,65</b>

<b>BDI =</b>	<b>26,55%</b>
--------------	---------------

*Re*

$$BDI = \frac{(1 + AC + S + R + G) * (1 + DF) * (1 + L)}{1 - I} - 1$$

*W Camp*  
 Engenheiro Civil  
 CREA Nº 15122/CE-4





**CRONOGRAMA FÍSICO-FINANCEIRO**

<b>PROponente:</b> Prefeitura Municipal de Tamboril, CE	<b>DATA:</b> 08/2023	<b>BDI:</b> 26,55%
<b>CNPJ:</b> 07.705.817/0001-04	<b>FONTE:</b>	<b>VERSÃO:</b>
<b>OBRA:</b> Construção de Bueiros	SEINFRA-CE	027   Desonerada
<b>LOCAL:</b> Diversos locais no município de Tamboril, CE	SINAPI-CE	06/2023 Desonerada

ITEM	DESCRIÇÃO	%	PREÇO TOTAL	30 DIAS		60 DIAS		90 DIAS		120 DIAS		150 DIAS	
				R\$	%	R\$	%	R\$	%	R\$	%	R\$	%
1	ADMINISTRAÇÃO DA OBRA	4,74%	R\$ 37.036,00	R\$ 7.407,20	20%	R\$ 7.407,20	20%	R\$ 7.407,20	20%	R\$ 7.407,20	20%	R\$ 7.407,20	20%
2	SERVIÇOS PRELIMINARES	0,27%	R\$ 2.077,68	R\$ 2.077,68	100%								
3	MOVIMENTO DE TERRA	32,78%	R\$ 255.974,71	R\$ 51.194,94	20%	R\$ 51.194,94	20%	R\$ 51.194,94	20%	R\$ 51.194,94	20%	R\$ 51.194,94	20%
4	FUNDAÇÕES E ESTRUTURAS	10,85%	R\$ 84.733,21	R\$ 8.473,32	10%	R\$ 25.419,96	30%	R\$ 25.419,96	30%	R\$ 12.709,98	15%	R\$ 12.709,98	15%
5	SERVIÇOS DIVERSOS	51,35%	R\$ 400.954,76	R\$ 100.238,69	25%	R\$ 100.238,69	25%	R\$ 100.238,69	25%	R\$ 100.238,69	25%	R\$ 100.238,69	25%
	<b>TOTAL</b>	<b>100,00%</b>	<b>R\$ 780.776,36</b>	<b>R\$ 69.153,14</b>	<b>8,86%</b>	<b>R\$ 184.260,80</b>	<b>23,60%</b>	<b>R\$ 184.260,80</b>	<b>23,60%</b>	<b>R\$ 171.550,81</b>	<b>21,97%</b>	<b>R\$ 171.550,81</b>	<b>21,97%</b>
	<b>TOTAL ACUMULADO</b>	<b>100,00%</b>	<b>R\$ 780.776,36</b>	<b>R\$ 69.153,14</b>	<b>32,46%</b>	<b>R\$ 253.413,94</b>	<b>56,06%</b>	<b>R\$ 437.674,73</b>	<b>78,03%</b>	<b>R\$ 609.225,55</b>	<b>100,00%</b>	<b>R\$ 780.776,36</b>	<b>100,00%</b>

*R*

*Assinado por*  
 \_\_\_\_\_  
 ENGENHEIRO CIVIL  
 CREA Nº 031956633-4



**ORÇAMENTO ANALÍTICO**

PROponente:	Prefeitura Municipal de Tamboril, CE	DATA:	08/2023	BDI:	26,55%
CNPJ:	07.705.817/0001-04	FONTE	SEINFRA-CE	VERSÃO	027.1 Desonerada
OBRA:	Construção de Bueiros	SINAPI-CE			06/2023 Desonerada
LOCAL:	Diversos locais no município de Tamboril, CE				

ITEM	FONTE	CÓDIGO	DESCRIÇÃO	UN	QTD	VALOR UNIT. S/BDI	VALOR UNIT. C/BDI	PREÇO TOTAL S/BDI	PREÇO TOTAL C/BDI
1			ADMINISTRAÇÃO DA OBRA						
1.1	CPROP	CXXXX	ADMINISTRAÇÃO DA OBRA	%	100,00	R\$ 292,66	R\$ 370,36	R\$ 29.266,00	R\$ 37.036,00

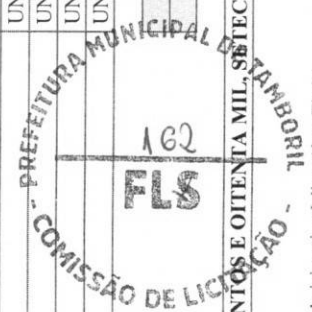
SERVIÇOS PRELIMINARES									
2									
2.1	SEINFRA-CE	C1937	PLACAS PADRÃO DE OBRA	M2	10,00	R\$ 151,47	R\$ 191,69	R\$ 1.514,70	R\$ 1.916,90
2.2	SEINFRA-CE	C2873	LOCAÇÃO DA OBRA COM AUXÍLIO TOPOGRÁFICO (ÁREA ATÉ 5000 M2)	M2	487,20	R\$ 0,26	R\$ 0,33	R\$ 126,67	R\$ 160,78

MOVIMENTO DE TERRA									
3									
3.1	SEINFRA-CE	C2789	ESCAVAÇÃO MECÂNICA SOLO DE 1ª CAT. PROF. ATÉ 2,00m	M3	243,60	R\$ 7,44	R\$ 9,42	R\$ 1.812,38	R\$ 2.294,71
3.2	SEINFRA-CE	C0328	ATERRO C/COMPACTAÇÃO MECÂNICA E CONTROLE, MAT. DE AQUISIÇÃO	M3	2240,00	R\$ 89,49	R\$ 113,25	R\$ 200.457,60	R\$ 253.680,00

FUNDAMENTOS E ESTRUTURAS									
4									
4.1	SEINFRA-CE	C0054	ALVENARIA DE EMBASAMENTO DE PEDRA ARGAMASSADA	M3	155,12	R\$ 423,18	R\$ 535,53	R\$ 65.643,68	R\$ 83.071,41
4.2	SEINFRA-CE	C1400	FORMA DE TÁBUAS DE 1" DE 3A. P/FUNDAÇÕES UTIL. 5 X	M2	19,84	R\$ 66,19	R\$ 83,76	R\$ 1.313,21	R\$ 1.661,80


SERVIÇOS DIVERSOS									
5									
5.1	SEINFRA-CE	C0105	AQUISIÇÃO, ASSENT. E REJUNT. DE TUBO DE CONCRETO ARMADO D=60cm	M	140,00	R\$ 149,89	R\$ 189,69	R\$ 20.984,60	R\$ 26.556,60
5.2	SEINFRA-CE	C0108	AQUISIÇÃO, ASSENT. E REJUNT. DE TUBO DE CONCRETO ARMADO D=80cm	M	196,00	R\$ 244,95	R\$ 309,98	R\$ 48.010,20	R\$ 60.756,08
5.3	SEINFRA-CE	C0104	AQUISIÇÃO, ASSENT. E REJUNT. DE TUBO DE CONCRETO ARMADO D=100cm	M	112,00	R\$ 305,11	R\$ 386,12	R\$ 34.172,32	R\$ 43.245,44
5.4	SINAPI-CE	102738	BOCA PARA BUEIRO SIMPLES TUBULAR D = 60 CM EM CONCRETO, ALAS COM ESCONDISADE DE 0°, INCLUINDO FÓRMAS E MATERIAIS. AF_07/2021	UN	40,00	R\$ 2.220,81	R\$ 2.810,44	R\$ 88.832,40	R\$ 112.417,60
5.5	SEINFRA-CE	C0424	BOCA DE BUEIRO SIMPLES TUBULAR D= 80cm	UN	24,00	R\$ 1.493,21	R\$ 1.889,66	R\$ 35.837,04	R\$ 45.351,84
5.6	SEINFRA-CE	C0423	BOCA DE BUEIRO SIMPLES TUBULAR D= 100cm	UN	6,00	R\$ 1.973,25	R\$ 2.497,15	R\$ 11.839,50	R\$ 14.982,90
5.7	SEINFRA-CE	C0406	BOCA DE BUEIRO DUPLA TUBULAR D= 80cm	UN	16,00	R\$ 2.464,82	R\$ 3.119,23	R\$ 39.437,12	R\$ 49.907,68
5.8	SEINFRA-CE	C0407	BOCA DE BUEIRO DUPLA TUBULAR D=100cm	UN	4,00	R\$ 3.097,57	R\$ 3.919,97	R\$ 12.390,28	R\$ 15.679,88
5.9	SEINFRA-CE	C0440	BOCA DE BUEIRO TRIPLO TUBULAR D=100cm	UN	6,00	R\$ 4.221,88	R\$ 5.342,79	R\$ 25.331,28	R\$ 32.056,74

VALOR BDI		VALOR DO ORÇAMENTO		VALOR DO ORÇAMENTO	
	26,55%		RS 616.968,98		RS 780.776,36

**IMPORTA O PRESENTE ORÇAMENTO A QUANTIA DE RS780.776,36 (SETECENTOS E OITENTA MIL, SETECENTOS E SETENTA E SEIS REAIS E TRINTA E SEIS CENTAVOS)**

Centro Administrativo Julieta Alves Imbó  
Rua: Germiniano Rodrigues de Farias S/N - Bairro São Pedro - CNPJ.07.705.817/0001-04  
Fone: (88) 3617-1188 - www.tamboril.ce.gov.br

PREFEITURA MUNICIPAL DE TAMBORIL  
COMISSÃO DE LICITAÇÃO

	<b>MEMORIAL DE CÁLCULO</b>			
	<b>PROPONENTE:</b>	Prefeitura Municipal de Tamboril, CE	<b>DATA:</b> 08/2023	<b>BDI:</b> 26,55%
	<b>CNPJ:</b>	07.705.817/0001-04	<b>FONTE</b>	<b>VERSÃO</b>
	<b>OBJETO:</b>	Construção de Bueiros	SEINFRA-CE	027.1 Desonerada
<b>LOCAL:</b>	Diversos locais no município de Tamboril, CE	SINAPI-CE	06/2023 Desonerada	

ITEM	CÓDIGO	SERVIÇOS	OBSERVAÇÕES
<b>ADMINISTRAÇÃO DA OBRA</b>			
1			
1.1	CXXXX	ADMINISTRAÇÃO DA OBRA	
	%		Conforme execução da obra
<b>SERVIÇOS PRELIMINARES</b>			
2			
2.1	C1937	PLACAS PADRÃO DE OBRA	
Comprimento	x	Largura x Quantidade = Total	
2,50	x	4,00 x 1,00 = 10,00	M2
2.2	C2873	LOCAÇÃO DA OBRA COM AUXÍLIO TOPOGRÁFICO (ÁREA ATÉ 5000 M2)	
Comprimento	x	Largura x Quantidade = Total	
7,00	x	1,00 x 20,00 = 140,00	M2
7,00	x	1,20 x 12,00 = 100,80	M2
7,00	x	1,40 x 3,00 = 29,40	M2
7,00	x	2,00 x 8,00 = 112,00	M2
7,00	x	2,40 x 2,00 = 33,60	M2
7,00	x	3,40 x 3,00 = 71,40	M2
		<b>487,20</b>	<b>M2</b>
<b>MOVIMENTO DE TERRA</b>			
3			
3.1	C2789	ESCAVAÇÃO MECÂNICA SOLO DE 1ª CAT. PROF. ATÉ 2,00m	
Perimetro	x	Largura x Profundidade x Quantidade = Total	
7,00	x	1,00 x 0,50 x 20,00 = 70,00	M3
7,00	x	1,20 x 0,50 x 12,00 = 50,40	M3
7,00	x	1,40 x 0,50 x 3,00 = 14,70	M3
7,00	x	2,00 x 0,50 x 8,00 = 56,00	M3
7,00	x	2,40 x 0,50 x 2,00 = 16,80	M3
7,00	x	3,40 x 0,50 x 3,00 = 35,70	M3
		<b>243,60</b>	<b>M3</b>
3.2	C0328	ATERRO C/COMPACTAÇÃO MECÂNICA E CONTROLE, MAT. DE AQUISIÇÃO	
Perimetro	x	Largura x Profundidade x Quantidade = Total	
7,00	x	8,00 x 0,80 x 20,00 = 896,00	M2
7,00	x	8,00 x 0,80 x 12,00 = 537,60	M2
7,00	x	8,00 x 1,00 x 3,00 = 168,00	M2
7,00	x	8,00 x 0,80 x 8,00 = 358,40	M2
7,00	x	8,00 x 1,00 x 2,00 = 112,00	M2
7,00	x	8,00 x 1,00 x 3,00 = 168,00	M2
		<b>2.240,00</b>	<b>M2</b>
<b>FUNDAÇÕES E ESTRUTURAS</b>			
4			
4.1	C0054	ALVENARIA DE EMBASAMENTO DE PEDRA ARGAMASSADA	
Comprimento	x	Largura x Profundidade x Quantidade = Total	
7,00	x	1,00 x 0,20 x 20,00 = 28,00	M3
7,00	x	1,20 x 0,20 x 12,00 = 20,16	M3
7,00	x	1,40 x 0,20 x 3,00 = 5,88	M3
14,00	x	2,00 x 0,20 x 8,00 = 44,80	M3
14,00	x	2,40 x 0,20 x 2,00 = 13,44	M3
21,00	x	3,40 x 0,20 x 3,00 = 42,84	M3
		<b>155,12</b>	<b>M3</b>
4.2	C1400	FORMA DE TÁBUAS DE 1" DE 3A. P/FUNDAÇÕES UTIL. 5 X	
Comprimento	x	Alt. Média x Quantidade = Total	
1,20	x	0,20 x 24,00 = 5,76	M2
1,40	x	0,20 x 6,00 = 1,68	M2
2,00	x	0,20 x 16,00 = 6,40	M2
2,40	x	0,20 x 4,00 = 1,92	M2
3,40	x	0,20 x 6,00 = 4,08	M2
		<b>19,84</b>	<b>M2</b>
<b>SERVIÇOS DIVERSOS</b>			
5			
5.1	C0105	AQUISIÇÃO, ASSENT. E REJUNT. DE TUBO DE CONCRETO ARMADO D=60cm	
Comprimento	x	Quantidade = Total	
7,00	x	20,00 = 140,00	N
5.2	C0108	AQUISIÇÃO, ASSENT. E REJUNT. DE TUBO DE CONCRETO ARMADO D=80cm	
Comprimento	x	Quantidade = Total	






7,00	x	28,00	=	196,00	N
5.3	C0104	AQUISIÇÃO, ASSENT. E REJUNT. DE TUBO DE CONCRETO ARMADO D= 100cm			
<b>Comprimento</b>	<b>x</b>	<b>Quantidade</b>	<b>=</b>	<b>Total</b>	
7,00	x	16,00	=	112,00	N
5.4	102738	BOCA PARA BUEIRO SIMPLES TUBULAR D = 60 CM EM CONCRETO, ALAS COM ESCONDSIDADE DE 0°, INCLUINDO FÔRMAS E MATERIAIS. AF_07/2021			
<b>Quantidade</b>					
40,00	UN				
5.5	C0424	BOCA DE BUEIRO SIMPLES TUBULAR D= 80cm			
<b>Quantidade</b>					
24,00	UN				
5.6	C0423	BOCA DE BUEIRO SIMPLES TUBULAR D= 100cm			
<b>Quantidade</b>					
6,00	UN				
5.7	C0406	BOCA DE BUEIRO DUPLO TUBULAR D= 80cm			
<b>Quantidade</b>					
16,00	UN				
5.8	C0407	BOCA DE BUEIRO DUPLO TUBULAR D=100cm			
<b>Quantidade</b>					
4,00	UN				
5.9	C0440	BOCA DE BUEIRO TRIPLO TUBULAR D=100cm			
<b>Quantidade</b>					
6,00	UN				



  
  
 ENG. CIVIL  
 CREA Nº 031290436-4

COMPOSIÇÕES DE CUSTO UNITÁRIO - SEINFRA/CE				
	<b>PROponente:</b>	Prefeitura Municipal de Tamboril, CE	<b>DATA:</b> 08/2023	<b>BDI:</b> 26,55%
	<b>CNPJ:</b>	07.705.817/0001-04	<b>FONTE:</b>	<b>VERSÃO:</b>
	<b>OBRA:</b>	Construção de Bueiros	SEINFRA-CE	027.1 Desonerada
	<b>LOCAL:</b>	Diversos locais no município de Tamboril, CE	SINAPI-CE	06/2023 Desonerada

ITEM	DESCRIÇÃO	UNIDADE	COEFICIENTE	PREÇO	PREÇO TOTAL
<b>2.1</b>	<b>C1937 - PLACAS PADRÃO DE OBRA - M2</b>				
	MAO DE OBRA				
	12543	SERVENTE	H	2,00	R\$ 15,55
					R\$ 31,10
	MATERIAIS				
	10537	CHAPA DE AÇO GALVANIZADA ESP. 0,50MM	M2	1,02	R\$ 35,59
	11100	ESMALTE SINTETICO	L	1,00	R\$ 24,99
	11691	PONTALETE / BARROTE DE 3"x3"	M	4,50	R\$ 12,61
	11725	PREGO 15X15 (1.1/4" x 13) (APROXIMADAMENTE 352 UN/KG)	KG	0,15	R\$ 15,54
					R\$ 120,37
				Total Simples:	R\$ 151,47
				Encargos Sociais:	INCLUSO
				Valor BDI:	R\$ -
				Valor Geral:	R\$ 151,47
<b>2.2</b>	<b>C2873 - LOCAÇÃO DA OBRA COM AUXÍLIO TOPOGRÁFICO (ÁREA ATÉ 5000 M2) - M2</b>				
	EQUIPAMENTOS (CH)				
	10700	CAMINHONETE SAVEIRO (CHP)	H	0,00	R\$ 75,00
	10758	NÍVEL (CHP)	H	0,00	R\$ 0,69
	10775	TEODOLITO (CHP)	H	0,00	R\$ 1,36
					R\$ 0,08
	MAO DE OBRA				
	10037	AJUDANTE	H	0,00	R\$ 16,77
	12382	NIVELADOR	H	0,00	R\$ 24,86
	12445	TOPOGRAFO	H	0,00	R\$ 30,34
					R\$ 0,06
					R\$ 0,18
				Total Simples:	R\$ 0,26
				Encargos Sociais:	INCLUSO
				Valor BDI:	R\$ -
				Valor Geral:	R\$ 0,26
<b>3.1</b>	<b>C2789 - ESCAVAÇÃO MECÂNICA SOLO DE 1ª CAT. PROF. ATÉ 2.00m - M3</b>				
	EQUIPAMENTOS (CH)				
	10765	RETRO ESCAVADEIRA DE PNEUS (CHP)	H	0,06	R\$ 104,12
					R\$ 5,73
	MAO DE OBRA				
	12543	SERVENTE	H	0,11	R\$ 15,55
					R\$ 1,71
					R\$ 1,71
				Total Simples:	R\$ 7,44
				Encargos Sociais:	INCLUSO
				Valor BDI:	R\$ -
				Valor Geral:	R\$ 7,44
<b>3.2</b>	<b>C0328 - ATERRO C/COMPACTAÇÃO MECÂNICA E CONTROLE, MAT. DE AQUISIÇÃO - M3</b>				
	EQUIPAMENTOS (CH)				
	10706	CAMINHÃO TANQUE 6.000 l (CHP)	H	0,04	R\$ 134,84
	10725	COMPACTADOR DE PLACA VIBRATÓRIA HP 7 (CHP)	H	0,04	R\$ 42,16
					R\$ 1,48
	MAO DE OBRA				
	12543	SERVENTE	H	1,05	R\$ 15,55
					R\$ 16,33
	MATERIAIS				
	10111	AREIA VERMELHA	M3	1,10	R\$ 60,88
					R\$ 66,97
				Total Simples:	R\$ 89,49
				Encargos Sociais:	INCLUSO
				Valor BDI:	R\$ -
				Valor Geral:	R\$ 89,49
<b>4.1</b>	<b>C0054 - ALVENARIA DE EMBASAMENTO DE PEDRA ARGAMASSADA - M3</b>				
	MAO DE OBRA				
	12391	PEDREIRO	H	6,00	R\$ 20,77
	12543	SERVENTE	H	9,00	R\$ 15,55
					R\$ 124,62
					R\$ 139,95
				Total:	R\$ 264,57
	MATERIAIS				
	10109	AREIA MEDIA	M3	0,36	R\$ 67,50
	10805	CIMENTO PORTLAND	KG	109,50	R\$ 0,56
	11600	PEDRA DE MÃO (RACHÃO)	M3	1,10	R\$ 66,06
					R\$ 72,67
				Total:	R\$ 158,61
				Total Simples:	R\$ 423,18
				Encargos Sociais:	INCLUSO
				Valor BDI:	R\$ -
				Valor Geral:	R\$ 423,18
<b>4.2</b>	<b>C1400 - FORMA DE TÁBUAS DE 1" DE 3A. P/FUNDAÇÕES UTIL. 5 X - M2</b>				
	MAO DE OBRA				
	10041	AJUDANTE DE CARPINTEIRO	H	1,30	R\$ 16,77
	10498	CARPINTEIRO	H	1,30	R\$ 20,77
					R\$ 21,80
					R\$ 27,00
				Total:	R\$ 48,80
	MATERIAIS				
	10965	DESMOLDANTE PARA FORMAS	L	0,40	R\$ 7,35
	11728	PREGO 18X27 (2.1/2" X 10) (APROXIMADAMENTE 198UN/KG)	KG	0,15	R\$ 13,80
	11846	SARRAFO DE 1"X4"	M	0,50	R\$ 4,74
	11916	TABUA DE 1" DE 3A. - L = 30cm	M	1,00	R\$ 10,01
					R\$ 10,01
				Total:	R\$ 17,39
				Total Simples:	R\$ 66,19



		Encargos Sociais:	INCLUSO	
		Valor BDI:	R\$ -	
		Valor Geral:	R\$ 66,19	
<b>5.1</b>	<b>C0105 - AQUISIÇÃO, ASSENT. E REJUNT. DE TUBO DE CONCRETO ARMADO D=80cm - M</b>			
EQUIPAMENTOS (CH)		Unidade	Coefficiente	Preço
10746	GUINDASTE HIDRÁULICO SOBRE PNEUS HP 45 (CHP)	H	0,03	R\$ 95,33
				Total: R\$ 2,57
MAO DE OBRA				
12391	PEDREIRO	H	0,70	R\$ 20,77
12543	SERVEnte	H	0,74	R\$ 15,55
				Total: R\$ 26,05
MATERIAIS				
10109	AREIA MEDIA	M3	0,00	R\$ 67,50
10805	CIMENTO PORTLAND	KG	1,94	R\$ 0,56
12186	TUBO CONCRETO ARMADO, CLASSE PA-1, DN= 600MM (NBR 8890:2018)	M	1,02	R\$ 117,50
				Total: R\$ 121,27
		Total Simples:	R\$ 149,89	
		Encargos Sociais:	INCLUSO	
		Valor BDI:	R\$ -	
		Valor Geral:	R\$ 149,89	
<b>5.2</b>	<b>C0108 - AQUISIÇÃO, ASSENT. E REJUNT. DE TUBO DE CONCRETO ARMADO D=80cm - M</b>			
EQUIPAMENTOS (CH)		Unidade	Coefficiente	Preço
10746	GUINDASTE HIDRÁULICO SOBRE PNEUS HP 45 (CHP)	H	0,05	R\$ 95,33
				Total: R\$ 5,15
MAO DE OBRA				
12391	PEDREIRO	H	1,00	R\$ 20,77
12543	SERVEnte	H	1,08	R\$ 15,55
				Total: R\$ 37,56
MATERIAIS				
10109	AREIA MEDIA	M3	0,01	R\$ 67,50
10805	CIMENTO PORTLAND	KG	3,89	R\$ 0,56
12187	TUBO CONCRETO ARMADO, CLASSE PA-1, DN= 800MM (NBR 8890:2018)	M	1,02	R\$ 195,50
				Total: R\$ 202,24
		Total Simples:	R\$ 244,95	
		Encargos Sociais:	INCLUSO	
		Valor BDI:	R\$ -	
		Valor Geral:	R\$ 244,95	
<b>5.3</b>	<b>C0104 - AQUISIÇÃO, ASSENT. E REJUNT. DE TUBO DE CONCRETO ARMADO D=100cm - M</b>			
EQUIPAMENTOS (CH)		Unidade	Coefficiente	Preço
10746	GUINDASTE HIDRÁULICO SOBRE PNEUS HP 45 (CHP)	H	0,14	R\$ 95,33
				Total: R\$ 12,96
MAO DE OBRA				
12391	PEDREIRO	H	1,40	R\$ 20,77
12543	SERVEnte	H	1,55	R\$ 15,55
				Total: R\$ 53,18
MATERIAIS				
10109	AREIA MEDIA	M3	0,02	R\$ 67,50
10805	CIMENTO PORTLAND	KG	7,29	R\$ 0,56
12183	TUBO CONCRETO ARMADO, CLASSE PA-1, DN=1000MM (NBR 8890:2018)	M	1,02	R\$ 229,07
				Total: R\$ 238,96
		Total Simples:	R\$ 305,11	
		Encargos Sociais:	INCLUSO	
		Valor BDI:	R\$ -	
		Valor Geral:	R\$ 305,11	
<b>5.5</b>	<b>C0424 - BOCA DE BUEIRO SIMPLES TUBULAR D= 80cm - UN</b>			
SERVIÇOS		Unidade	Coefficiente	Preço
C0057	ALVENARIA DE PEDRA ARGAMASSADA (TRAÇO 1:4) C/AGREGADOS PRODUZIDOS (S/TRANSP)	M3	2,62	R\$ 366,08
C1402	FORMA PLANA CHAPA COMPENSADA RESINADA, ESP= 10mm P/GALERIA E BUEIROS CAPEADOS	M2	9,12	R\$ 58,56
				Total: R\$ 1.493,21
		Total Simples:	R\$ 1.493,21	
		Encargos Sociais:	INCLUSO	
		Valor BDI:	R\$ -	
		Valor Geral:	R\$ 1.493,21	
<b>5.6</b>	<b>C0423 - BOCA DE BUEIRO SIMPLES TUBULAR D= 100cm - UN</b>			
SERVIÇOS		Unidade	Coefficiente	Preço
C0057	ALVENARIA DE PEDRA ARGAMASSADA (TRAÇO 1:4) C/AGREGADOS PRODUZIDOS (S/TRANSP)	M3	3,40	R\$ 366,08
C1402	FORMA PLANA CHAPA COMPENSADA RESINADA, ESP= 10mm P/GALERIA E BUEIROS CAPEADOS	M2	12,46	R\$ 58,56
				Total: R\$ 1.973,25
		Total Simples:	R\$ 1.973,25	
		Encargos Sociais:	INCLUSO	
		Valor BDI:	R\$ -	
		Valor Geral:	R\$ 1.973,25	
<b>5.7</b>	<b>C0406 - BOCA DE BUEIRO DUPLO TUBULAR D= 80cm - UN</b>			
SERVIÇOS		Unidade	Coefficiente	Preço
C0057	ALVENARIA DE PEDRA ARGAMASSADA (TRAÇO 1:4) C/AGREGADOS PRODUZIDOS (S/TRANSP)	M3	4,59	R\$ 366,08
C1402	FORMA PLANA CHAPA COMPENSADA RESINADA, ESP= 10mm P/GALERIA E BUEIROS CAPEADOS	M2	13,39	R\$ 58,56
				Total: R\$ 784,13
		Total Simples:	R\$ 2.464,82	
		Encargos Sociais:	R\$ 2.464,82	

*[Handwritten signature]*  
 ENGENHEIRO CIVIL  
 CREA Nº 061/00433-8



		Encargos Sociais:		INCLUSO	
		Valor BDI:	RS	-	
		Valor Geral:	RS	2.464,82	
<b>5.8</b>	<b>C0407 - BOCA DE BUEIRO DUPLO TUBULAR D=100cm - UN SERVIÇOS</b>				
		Unidade	Coefficiente	Preço	Total
C0057	ALVENARIA DE PEDRA ARGAMASSADA (TRAÇO 1:4) C/AGREGADOS PRODUZIDOS (S/TRANSP)	M3	5,50	R\$ 366,08	R\$ 2.014,19
C1402	FORMA PLANA CHAPA COMPENSADA RESINADA, ESP. = 10mm P/GALERIA E BUEIROS CAPEADOS	M2	18,50	R\$ 58,56	R\$ 1.083,38
				Total:	R\$ 3.097,57
				Total Simples:	R\$ 3.097,57
				Encargos Sociais:	INCLUSO
				Valor BDI:	RS -
				Valor Geral:	RS 3.097,57
<b>5.9</b>	<b>C0440 - BOCA DE BUEIRO TRIPLO TUBULAR D=100cm - UN SERVIÇOS</b>				
		Unidade	Coefficiente	Preço	Total
C0057	ALVENARIA DE PEDRA ARGAMASSADA (TRAÇO 1:4) C/AGREGADOS PRODUZIDOS (S/TRANSP)	M3	7,61	R\$ 366,08	R\$ 2.784,79
C1402	FORMA PLANA CHAPA COMPENSADA RESINADA, ESP. = 10mm P/GALERIA E BUEIROS CAPEADOS	M2	24,54	R\$ 58,56	R\$ 1.437,09
				Total:	R\$ 4.221,88
				Total Simples:	R\$ 4.221,88
				Encargos Sociais:	INCLUSO
				Valor BDI:	RS -
				Valor Geral:	RS 4.221,88



  
 Manoel Junior  
 ENGENHEIRO CIVIL  
 CREA Nº 031.904.336-4



## COMPOSIÇÕES DE CUSTO UNITÁRIO SINAPI/CE

PROponente:	Prefeitura Municipal de Tamboril, CE	DATA:	08/2023	BDI:	26,55%
CNPJ:	07.705.817/0001-04	FONTE:		VERSÃO:	
OBRA:	Construção de Bueiros	SINAPI-CE		027.1	Desonerada
LOCAL:	Diversos locais no município de Tamboril, CE	SINAPI-CE		06/2023	Desonerada

ITEM	DESCRIÇÃO	UNIDADE	COEFICIENTE	PREÇO	PREÇO TOTAL
5.4	<b>BOCA PARA BUEIRO SIMPLES TUBULAR D = 60 CM EM CONCRETO, ALAS COM ESCONSIDADE DE 0º, INCLUINDO FÔRMAS E MATERIAIS. AF_07/2021</b>			<b>RS</b>	<b>2.220,81</b>
102738					
96620	LASTRO DE CONCRETO MAGRO, APLICADO EM PISOS, LAJES SOBRE SOLO OU RADIERS. AF_08/2017	M3	0,2015	RS 613,29	RS 123,57
102727	FABRICAÇÃO, MONTAGEM E DESMONTAGEM DE FÔRMA PARA BOCA PARA BUEIRO, EM CHAPA DE MADEIRA COMPENSADA RESINADA, E = 17 MM, 2 UTILIZAÇÕES. AF_07/2021	M2	5,9186	RS 96,86	RS 573,27
102728	ARMAÇÃO DE MURO ALA E MURO TESTA UTILIZANDO AÇO CA-50 DE 6,3 MM - MONTAGEM. AF_07/2021	KG	37,4086	RS 15,69	RS 586,94
102729	ARMAÇÃO DE MURO ALA E MURO TESTA UTILIZANDO AÇO CA-50 DE 8 MM - MONTAGEM. AF_07/2021	KG	2,1465	RS 14,87	RS 31,91
102730	ARMAÇÃO DE MURO ALA E MURO TESTA UTILIZANDO AÇO CA-50 DE 10 MM - MONTAGEM. AF_07/2021	KG	6,1471	RS 13,34	RS 82,00
102731	ARMAÇÃO DE MURO ALA E MURO TESTA UTILIZANDO AÇO CA-50 DE 12,5 MM - MONTAGEM. AF_07/2021	KG	15,1460	RS 11,27	RS 170,69
102734	ARMAÇÃO DE SOLEIRA UTILIZANDO AÇO CA-50 DE 6,3 MM - MONTAGEM. AF_07/2021	KG	6,6323	RS 14,90	RS 98,82
102736	CONCRETAGEM DE BOCA PARA BUEIRO, FCK = 20 MPA, COM USO DE BOMBA - LANÇAMENTO, ADENSAMENTO E ACABAMENTO. AF_07/2021	M3	0,9319	RS 594,07	RS 553,61

*[Handwritten signature]*  
 ENGENHEIRO CIVIL  
 CREA Nº 020194/000-4



## ENCARGOS SOCIAIS - SEINFRA 027.1

PROponente:	Prefeitura Municipal de Tamboril, CE	DATA:	08/2023	BDI:	26,55%
CNPJ:	07.705.817/0001-04	FONTE:	VERSÃO		
OBRA:	Construção de Bueiros	SEINFRA-CE	027.1 Desonerada		
LOCAL:	Diversos locais no município de Tamboril, CE	SINAPI-CE	06/2023 Desonerada		

CÓDIGO	DESCRIÇÃO	DESONERADA	
		HORISTA %	MENSALISTAS %
<b>GRUPO A</b>		<b>16,80</b>	<b>16,80</b>
A1	INSS	0,00	0,00
A2	SESI	1,50	0,02
A3	SENAI	1,00	0,01
A4	INCRA	0,20	0,00
A5	SEBRAE	0,60	0,01
A6	SALARIO EDUCAÇÃO	2,50	0,03
A7	SEGURO DE ACIDENTES DE TRABALHO	3,00	0,03
A8	FGTS	8,00	0,08
A9	SECONCI	0,00	0,00
<b>GRUPO B</b>		<b>44,41</b>	<b>16,46</b>
B1	DESCANSO SEMANAL REMUNERADO	17,84	Não incide
B2	FERIADOS	3,71	Não incide
B3	AUXILIO ENFERMIDADE	0,87	0,01
B4	13º SALÁRIO	10,80	0,08
B5	LICENÇA PATERNIDADE	0,07	0,00
B6	FALTAS JUSTIFICADAS	0,72	0,01
B7	DIAS DE CHUVAS	1,55	Não incide
B8	AUXÍLIO ACIDENTE DE TRABALHO	0,11	0,00
B9	FÉRIAS GOZADAS	8,71	0,07
B10	SALÁRIO MATERNIDADE	0,03	0,00
<b>GRUPO C</b>		<b>14,73</b>	<b>11,38</b>
C1	AVISO PRÉVIO INDENIZADO	5,40	0,04
C2	AVISO PRÉVIO TRABALHADO	0,13	0,00
C3	FÉRIAS INDENIZADAS	4,85	0,04
C4	DEPOSITO DE RECISÃO S/ JUSTA CAUSA	3,90	0,03
C5	INDENIZAÇÃO ADICIONAL	0,45	0,00
<b>GRUPO D</b>		<b>7,91</b>	<b>3,12</b>
D1	REINCIDÊNCIA DE GRUPO A SOBRE GRUPO B	7,46	0,03
D2	REINCIDÊNCIA DE GRUPO A SOBRE AVISO PRÉVIO TRABALHADO E REINCIDÊNCIA DO FGTS SOBRE AVISO PRÉVIO INDENIZADO	0,45	0,00
<b>TOTAL (A+B+C+D)</b>		<b>83,85</b>	<b>47,76</b>

169

FLS

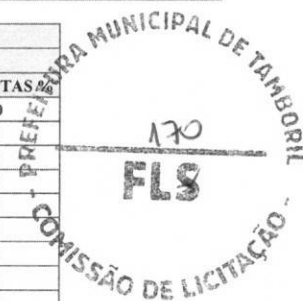
*[Handwritten signature]*  
PREFEITURA MUNICIPAL DE TAMBORIL  
COMISSÃO DE LICITAÇÃO



## ENCARGOS SOCIAIS - SINAPI 06/2023

PROponente:	Prefeitura Municipal de Tamboril, CE	DATA: 08/2023	BDI: 26,55%
CNPJ:	07.705.817/0001-04	FONTE	VERSÃO
OBRA:	Construção de Bueiros	SEINFRA-CE	027.1 Desonerada
LOCAL:	Diversos locais no município de Tamboril, CE	SINAPI-CE	06/2023 Desonerada

CÓDIGO	DESCRIÇÃO	DESONERADA	
		HORISTAS %	MENSALISTAS %
<b>A</b>	<b>GRUPO A</b>	<b>16,80</b>	<b>16,80</b>
A1	INSS	0,00	0,00
A2	SESI	1,50	1,50
A3	SENAI	1,00	1,00
A4	INCRA	0,20	0,20
A5	SEBRAE	0,60	0,60
A6	SALÁRIO EDUCAÇÃO	2,50	2,50
A7	SEGURO DE ACIDENTES	3,00	3,00
A8	FGTS	8,00	8,00
<b>B</b>	<b>GRUPO B</b>	<b>44,64</b>	<b>16,61</b>
B1	DESCANSO SEMANAL REMUNERADO	17,84	Não incide
B2	FERIADOS	3,71	Não incide
B3	AUXILIO ENFERMIDADE	0,85	0,66
B4	13º SALÁRIO	10,81	8,33
B5	LICENÇA PATERNIDADE	0,07	0,06
B6	FALTAS JUSTIFICADAS	0,72	0,56
B7	DIAS DE CHUVAS	1,56	Não incide
B8	AUXILIO ACIDENTE DE TRABALHO	0,10	0,08
B9	FERIAS GOZADAS	8,95	6,90
B10	SALARIO MATERNIDADE	0,03	0,02
<b>C</b>	<b>GRUPO C</b>	<b>14,16</b>	<b>10,91</b>
C1	AVISO PRÉVIO INDENIZADO	5,41	4,17
C2	AVISO PRÉVIO TRABALHADO	0,13	0,10
C3	FÉRIAS INDENIZADAS	4,36	3,36
C4	DEPOSITO DE RECISÃO S/ JUSTA CAUSA	3,80	2,93
C5	INDENIZAÇÃO ADICIONAL	0,46	0,35
<b>D</b>	<b>GRUPO D</b>	<b>7,95</b>	<b>3,14</b>
D1	REINCIDÊNCIA DE GRUPO A SOBRE GRUPO B	7,50	2,79
D2	REINCIDÊNCIA DE GRUPO A SOBRE AVISO PRÉVIO TRABALHADO E REINCIDÊNCIA DO FGTS SOBRE AVISO PRÉVIO INDENIZADO	0,45	0,35
<b>TOTAL (A+B+C+D)</b>		<b>83,55</b>	<b>47,46</b>



*[Handwritten signature]*  
ENGENHEIRO CIVIL  
CREA 13º 06199/2008-0



**Prefeitura de  
Tamboril**

**ADMINISTRAÇÃO LOCAL**

**PROponente:** Prefeitura Municipal de Tamboril, CE

**CNPJ:** 07.705.817/0001-04

**OBRA:** Construção de Bueiros

**LOCAL:** Diversos locais no município de Tamboril, CE

**DATA:** 08/2023

**BDI:** 26,55%

**FONTE**

**VERSÃO**

SEINFRA-CE

027.1 Desonerada

SINAPI-CE

06/2023 Desonerada

Código	Descrição	Unidade	Coefficiente	Preço	Total
18590	ENCARREGADO GERAL/MESTRE DE OBRA	HxMÊS	0,75	R\$ 5.868,92	R\$ 4.401,69
18584	ENGENHEIRO JÚNIOR	HxMÊS	0,10	R\$ 14.514,46	R\$ 1.451,45
	<b>TOTAL SIMPLES MENSAL</b>				<b>R\$ 5.853,14</b>
	<b>TOTAL DURANTE A OBRA</b>				<b>R\$ 29.265,70</b>
	<b>FRAÇÃO DE 100%</b>				<b>R\$ 292,66</b>
	<b>BDI</b>				<b>26,55%</b>
	<b>TOTAL</b>				<b>R\$ 370,36</b>
	<b>PERCENTUAL DA ADM. EM RELAÇÃO À OBRA (%):</b>				<b>4,74%</b>

*Juliano Junior*  
PREFEITURA MUNICIPAL DE TAMBORIL  
CENTRO ADMINISTRATIVO - BARRIO SÃO PEDRO - CEP: 07.705-817  
Cidade: Tamboril - Ceará - Brasil  
CNPJ nº: 07.705.817/0001-04

*Re*



Centro Administrativo Julieta Alves Timbó

Rua: Germiniano Rodrigues de Farias S/N - Bairro São Pedro - CNPJ 07.705.817/0001-04

Fone: (88) 3617-1188 - www.tamboril.ce.gov.br





**Prefeitura de  
Tamboril**

**MÃO DE OBRA**

PROponente: Prefeitura Municipal de Tamboril, CE	DATA: 08/2023	BDI: 26,55%
CNPJ: 07.705.817/0001-04	FONTE	VERSÃO
OBRA: Construção de Bueiros	SEINFRA-CE	027.1 Desonerada
LOCAL: Diversos locais no município de Tamboril, CE	SINAPI-CE	06/2023 Desonerada

**ESTIMATIVA DE MÃO DE OBRA**

VALOR TOTAL DA OBRA (SEM BDI E ADM LOCAL):	<b>RS 587.702,98</b>
VALOR DA MÃO DE OBRA	RS 96.361,26
% DO CUSTO DA MÃO DE OBRA EM RELAÇÃO AO VALOR DA OBRA	16,40%
TOTAL DE HORAS DE MÃO DE OBRA	5720,76
PRAZO DA OBRA (EM MESES):	5

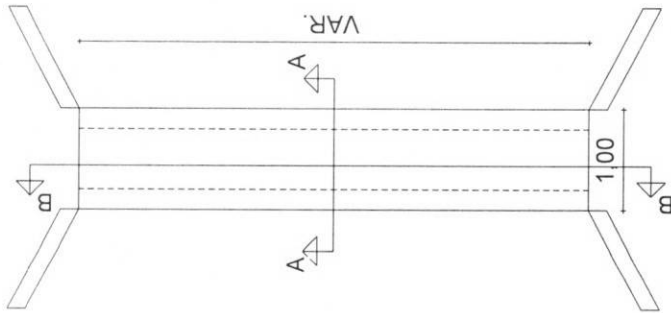
TOTAL DE TRABALHADORES POR DIA NAS OBRAS (EM MÉDIA): 7

**MÃO DE OBRA (C/ ENCARGOS)**

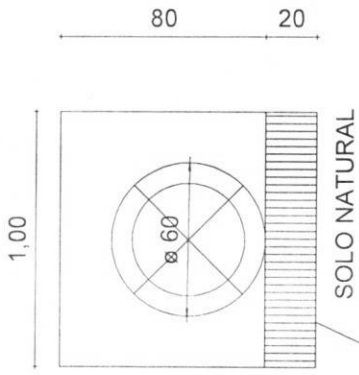
Insumo	Descrição	Custo c/encargos	Valor/H (R\$)	Total de horas	%
12543	SERVEITE	R\$ 66.612,40	R\$ 15,55	4283,76	69,13%
12391	PEDREIRO	R\$ 28.694,17	R\$ 20,77	1381,52	29,78%
10498	CARPINTEIRO	R\$ 535,70	R\$ 20,77	25,79	0,56%
10041	AJUDANTE DE CARPINTEIRO	R\$ 432,53	R\$ 16,77	25,79	0,45%
10037	AJUDANTE	R\$ 32,68	R\$ 16,77	1,95	0,03%
12382	NIVELADOR	R\$ 24,22	R\$ 24,86	0,97	0,03%
12445	TOPOGRAFO	R\$ 29,56	R\$ 30,34	0,97	0,03%
<b>TOTAL</b>		<b>RS 96.361,26</b>		<b>5720,76</b>	<b>100%</b>

*W. Oliveira Junior*  
 W. Oliveira Junior  
 CPF: 0159816-4





1 Bueiro Simples Ø 60cm  
1:25

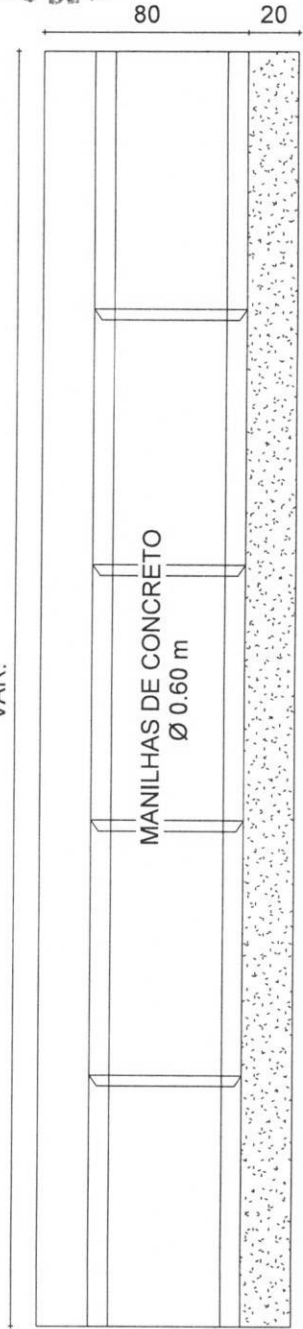


SOLO NATURAL

PEDRA ARGAMASSADA

2 Detalhe A/A  
1:10

VAR.



MANILHAS DE CONCRETO  
Ø 0.60 m

SOLO NATURAL

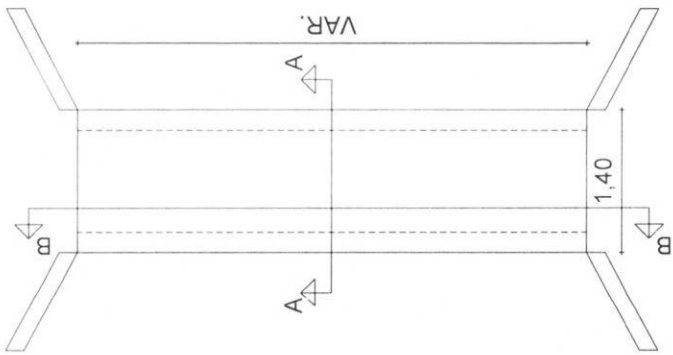
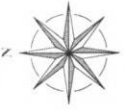
3 Detalhe B/B  
1:10

VERIFICAÇÃO EM SE

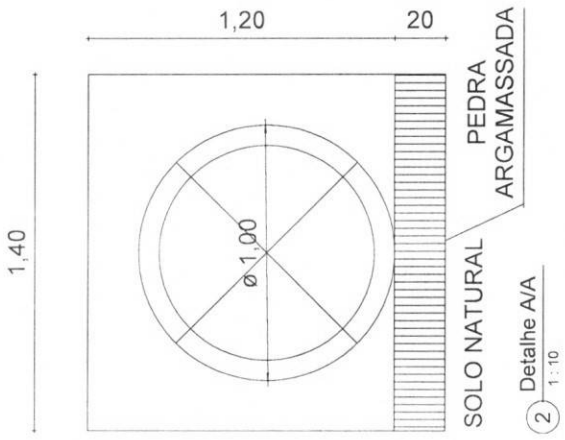
173  
FLS  
COMISSÃO DE LICITAÇÃO  
PREFEITURA MUNICIPAL DE TAMBORIL

FOLHA	PROJETO PROJETO DE BUEIROS SIMPLES DE 60cm LOCAL DIVERSAS LOCALIDADES, TAMBORIL-CE PROPRIETARIO: PREFEITURA MUNICIPAL DE TAMBORIL		
P01	RUBRICA		
RESPONSÁVEL	JÃO VICTOR		
DESENHO	JOSIMAR PEREIRA		
CÓPIA	MAURO JARDIM		
VISTO	DESENHOS	PLANTA, BARRA E CORTES	
ESCALAS	Como indicado		
PREFEITURA de Tamboril		DRENAGEM	
RUBRICA		DATA:	
CDE/AV: 0205654-1		REVIZOES:	

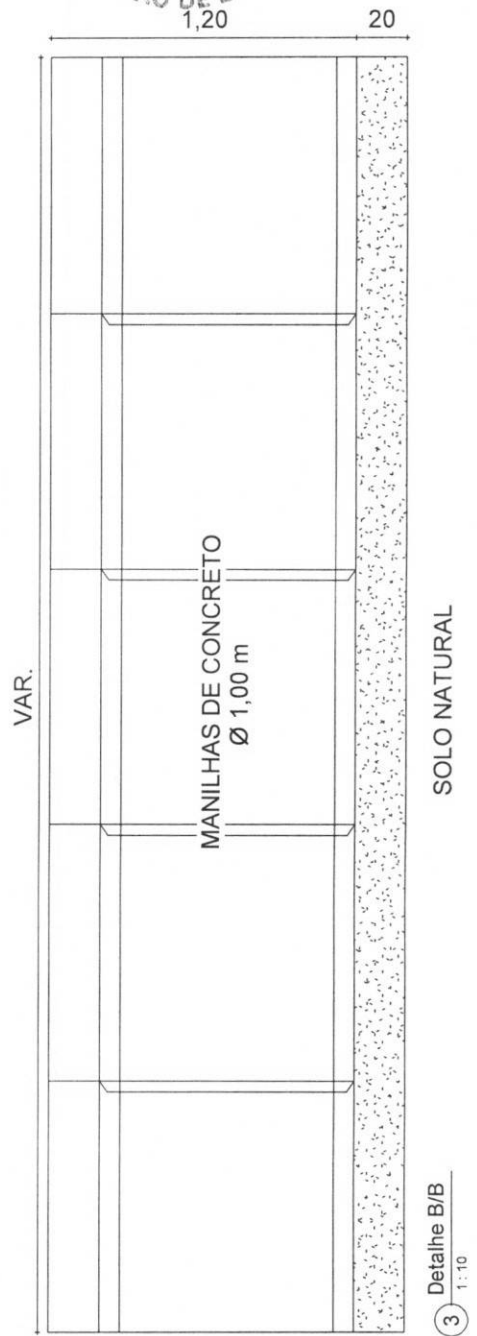




1 Bueiro Simples Ø 100cm  
1:25



2 Detalhe A/A  
1:10



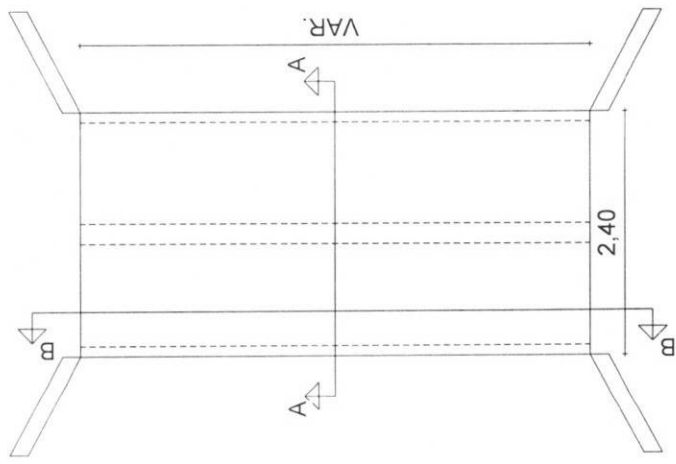
3 Detalhe B/B  
1:10

VERSALIZAÇÃO EM 3D

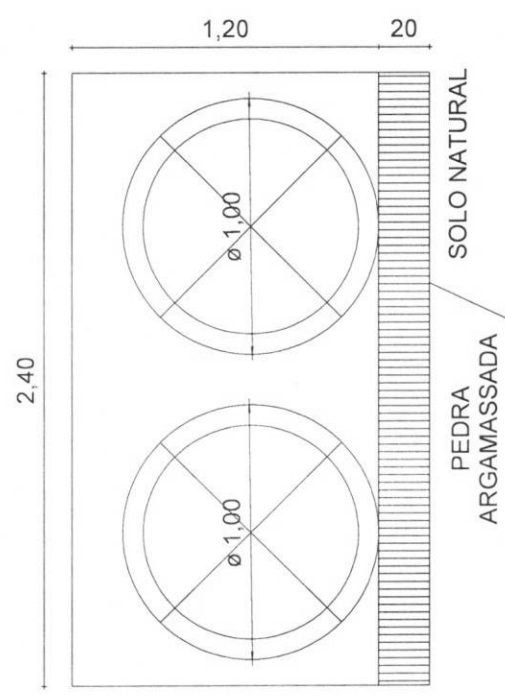
175  
FLS  
COMISSÃO DE LICITAÇÃO  
PREFEITURA MUNICIPAL DE TAMBORIL  
PROJETO: PREFEITURA MUNICIPAL DE TAMBORIL  
PROJETISTA: JOÃO VICTOR

FOLHA		PROJETO: PROJETO DE BUEIROS SIMPLES DE 100cm	
P01		LOCAL: DIVERSAS LOCALIDADES, TAMBORIL	
/01		PROPRIETÁRIO: PREFEITURA MUNICIPAL DE TAMBORIL	
DESENHO	RESPONSÁVEL	RUBRICA	
CÓPIA	JOÃO VICTOR	 PREFEITURA MUNICIPAL DE TAMBORIL Nº 00152886-4	
VISTO	MAURO JUNIOR	 PREFEITURA MUNICIPAL DE TAMBORIL	
ESCALAS	DESENHOS	Prefeitura de Tamboril DRENAGEM	
Conte. notabal	PLANTA, BARRA E CORTES	Nº 00152886-4 Nº 00152886-4 Nº 00152886-4	

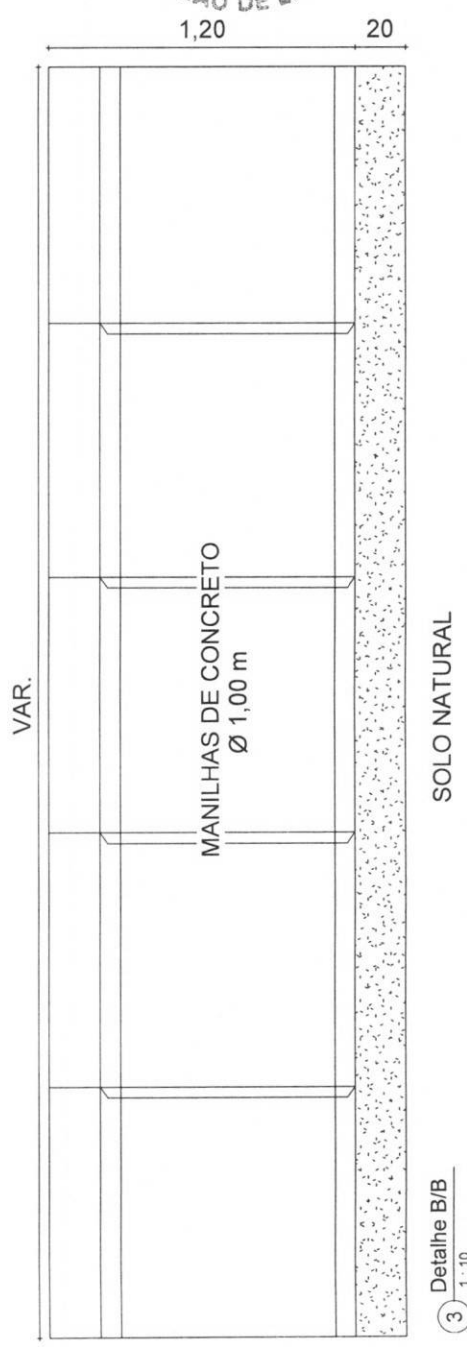




1 Bueiro Duplo Ø 100cm  
1:25



2 Detalhe A/A  
1:10



3 Detalhe B/B  
1:10

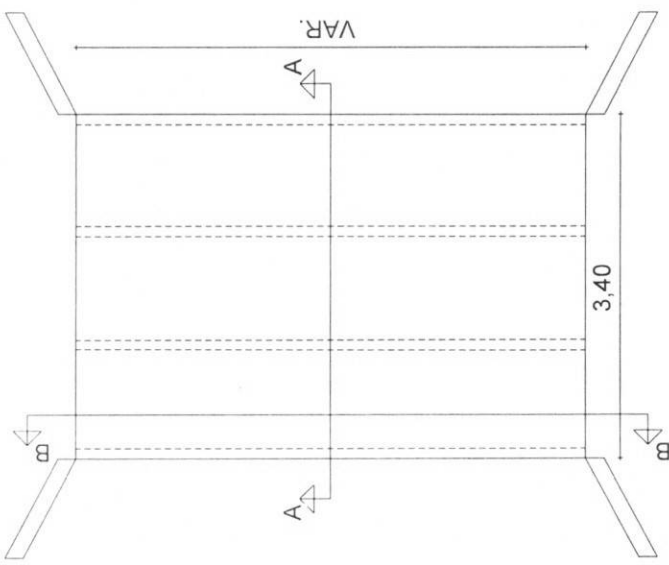
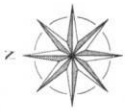
VERSALIZAÇÃO EM 3D

*Handwritten signature and date: 17/11/2017*

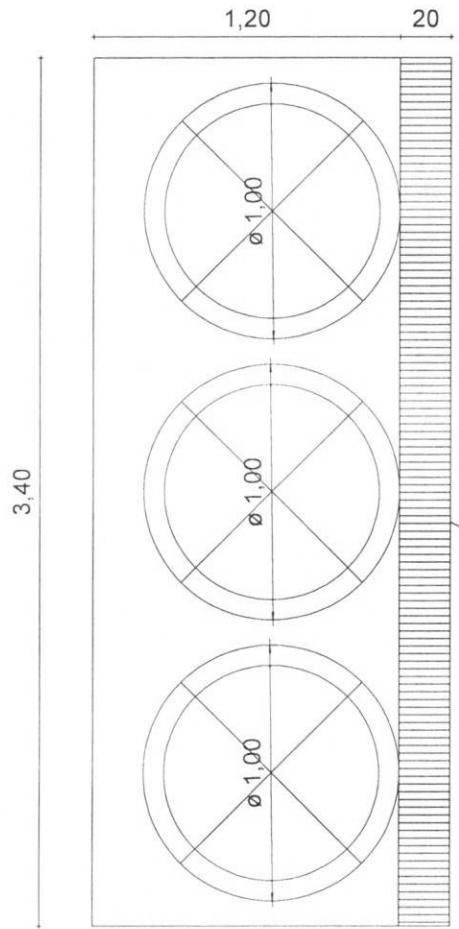
PREFEITURA MUNICIPAL DE TAMBORIL  
PROPRIETÁRIO: PREFEITURA MUNICIPAL DE TAMBORIL  
PROFESSOR: ZILDO VICTOR

COMISSÃO DE LICITAÇÃO

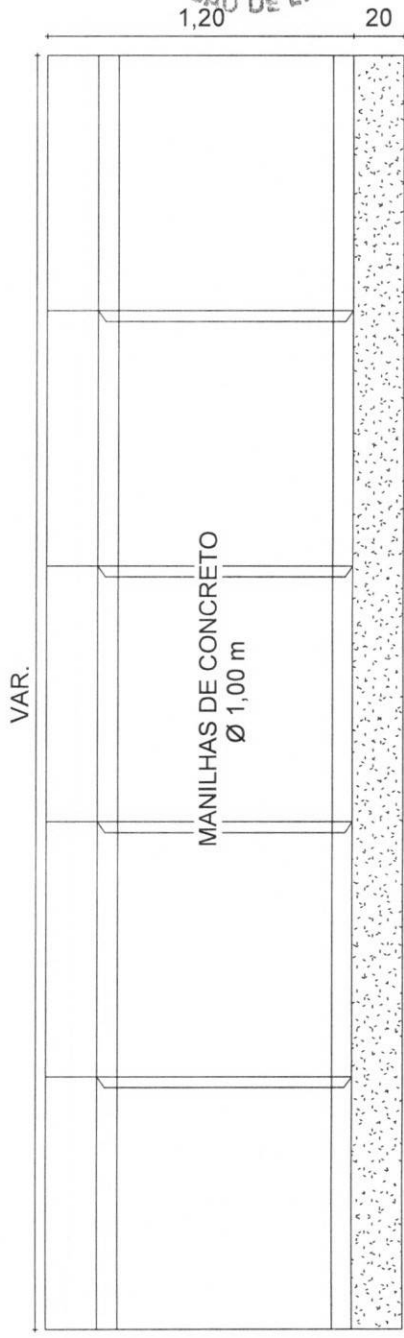
FOLHA Nº 01 PROJETO DE BUEIROS DUPLA DE 100cm LOCAL DIVERSAS LOCALIDADES TAMBORIL CE PROPRIETÁRIO: PREFEITURA MUNICIPAL DE TAMBORIL		
DESENHO	ZILDO VICTOR	RUBRICA
CORCHA	JOANA PEREIRA	
VISTO	MARCO JANEIRO	
ESCALAS	DESENHADOS	
Como Projeto	PLANTA BASTA E CORTES	
DRENAGEM Nº 01/2017 Nº 01/2017		DRENAGEM Nº 01/2017 Nº 01/2017



1 Bueiro Triplo Ø 100cm  
1:25



2 Detalhe A/A  
1:10



3 Detalhe B/B  
1:10

VERSALIZAÇÃO EM 2D

*Handwritten signature and date: 17/08/2018*

**PREFEITURA MUNICIPAL DE TAMBORIL**  
COMISSÃO DE LICITAÇÃO

FOLHA Nº 01 PROJETO DE BUEIROS TRIPLO DE 100cm LOCAL DIVERSAS LOCALIDADES TAMBORIL CE PROPRIETÁRIO: PREFEITURA MUNICIPAL DE TAMBORIL		
RESPONSÁVEL	REVISOR	
DESENHO	JOÃO VICTOR	
CÓPIA	JOANA PEREIRA	
VISTO	MARCO ANTONIO	
ESCALAS	DESENHOS	PLANTA BARRA E CORTES
Como indicado		
DRENAGEM		Nº 174 Nº 00000000-1 00000000-1



**Anotação de Responsabilidade Técnica - ART**  
Lei nº 6.496, de 7 de dezembro de 1977

**CREA-CE**

**ART OBRA / SERVIÇO**  
Nº CE20231261382

**Conselho Regional de Engenharia e Agronomia do Ceará**

**1. Responsável Técnico**

**MAURO CAVALCANTE ALVES JUNIOR**  
Título profissional: **ENGENHEIRO CIVIL**

RNP: 0619904364  
Registro: 353111CE

**2. Dados do Contrato**

Contratante: **PREFEITURA MUNICIPAL DE TAMBORIL**  
**RUA GERMINIANO RODRIGUES DE FARIAS**  
Complemento:  
Cidade: **TAMBORIL**

Bairro: **SÃO PEDRO**  
UF: **CE**

CPF/CNPJ: **07.705.817/0001-04**  
Nº: **S/N**  
CEP: **63750000**  
ART Vinculada: **CE20231177314**

Contrato: **Não especificado**

Celebrado em:

Valor: **R\$ 2.687,15**

Tipo de contratante: **Pessoa Jurídica de Direito Público**

Ação Institucional: **NENHUMA - NÃO OPTANTE**

**3. Dados da Obra/Serviço**

**RUA GERMINIANO RODRIGUES DE FARIAS**

Nº: **S/N**

Complemento:

Bairro: **SÃO PEDRO**

Cidade: **TAMBORIL**

UF: **CE**

CEP: **63750000**

Data de Início: **14/08/2023**

Previsão de término: **05/01/2024**

Coordenadas Geográficas: **-4.82834, -40.318453**

Finalidade: **Outro**

Código: **Não Especificado**

Proprietário: **PREFEITURA MUNICIPAL DE TAMBORIL**

CPF/CNPJ: **07.705.817/0001-04**

**4. Atividade Técnica**

	Quantidade	Unidade
14 - Elaboração		
80 - Projeto > OBRAS HIDRÁULICAS E RECURSOS HÍDRICOS > SISTEMAS DE DRENAGEM PARA OBRAS CIVIS > DE SISTEMAS DE DRENAGEM PARA OBRAS CIVIS > #5.3.1.6 - GALERIA	48,00	un
80 - Projeto > ESTRUTURAS > PRÉ-MOLDADOS E PRÉ-FABRICADOS > #2.8.5 - DE ARTEFATOS DE CONCRETO	48,00	un
35 - Elaboração de orçamento > OBRAS HIDRÁULICAS E RECURSOS HÍDRICOS > SISTEMAS DE DRENAGEM PARA OBRAS CIVIS > DE SISTEMAS DE DRENAGEM PARA OBRAS CIVIS > #5.3.1.6 - GALERIA	48,00	un
35 - Elaboração de orçamento > ESTRUTURAS > PRÉ-MOLDADOS E PRÉ-FABRICADOS > #2.8.5 - DE ARTEFATOS DE CONCRETO	48,00	un
18 - Fiscalização		
60 - Fiscalização de obra > OBRAS HIDRÁULICAS E RECURSOS HÍDRICOS > SISTEMAS DE DRENAGEM PARA OBRAS CIVIS > DE SISTEMAS DE DRENAGEM PARA OBRAS CIVIS > #5.3.1.6 - GALERIA	48,00	un
60 - Fiscalização de obra > ESTRUTURAS > PRÉ-MOLDADOS E PRÉ-FABRICADOS > #2.8.5 - DE ARTEFATOS DE CONCRETO	48,00	un

Após a conclusão das atividades técnicas o profissional deve proceder a baixa desta ART

**5. Observações**

PROJETO, ORÇAMENTO E FISCALIZAÇÃO DE CONSTRUÇÃO DE BUEIROS EM DIVERSOS LOCAIS NO MUNICÍPIO DE TAMBORIL-CE.

**6. Declarações**

- Declaro que estou cumprindo as regras de acessibilidade previstas nas normas técnicas da ABNT, na legislação específica e no decreto n. 5296/2004.

**7. Entidade de Classe**

NENHUMA - NÃO OPTANTE

**8. Assinaturas**

Declaro serem verdadeiras as informações acima

**TAMBORIL**, 16 de **AGOSTO** de 2023  
Local data

**MAURO CAVALCANTE ALVES JUNIOR - CPF: 012.019.553-57**

**PREFEITURA MUNICIPAL DE TAMBORIL - CNPJ: 07.705.817/0001-04**

**9. Informações**

\* A ART é válida somente quando quitada, mediante apresentação do comprovante do pagamento ou conferência no site do Crea.

**10. Valor**

Valor da ART: **R\$ 96,62** Registrada em: **16/08/2023** Valor pago: **R\$ 96,62** Nosso Número: **8216397298**

A autenticidade desta ART pode ser verificada em: <https://crea-ce.sitac.com.br/publico/>, com a chave: d7bB5  
Impresso em: 16/08/2023 às 14:14:49 por: , ip: 200.25.37.76

