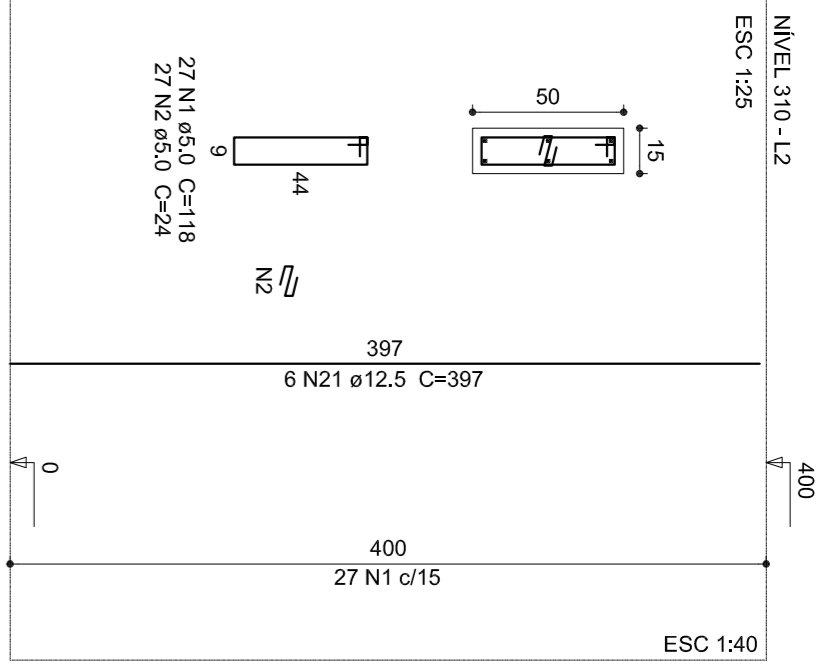
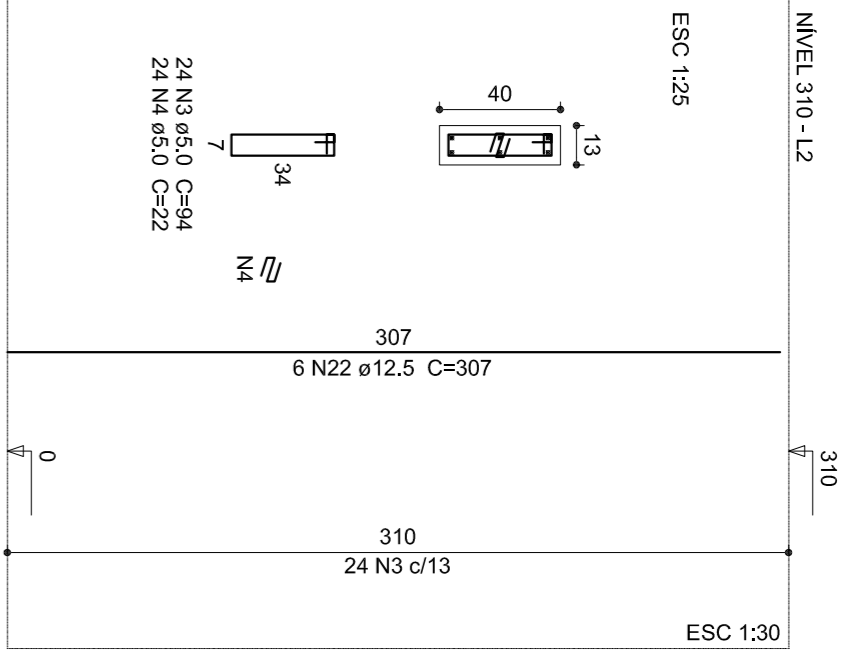


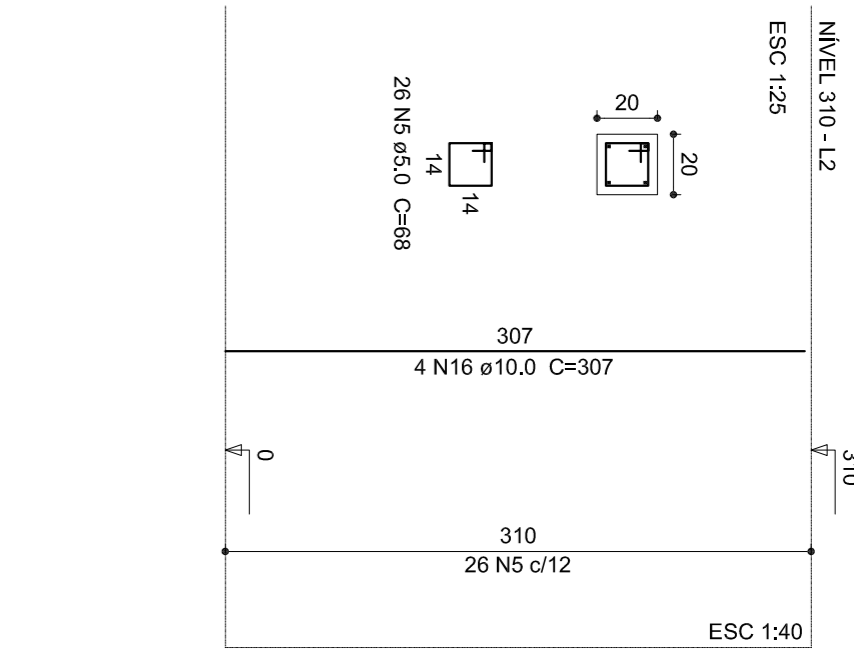
P1=P78



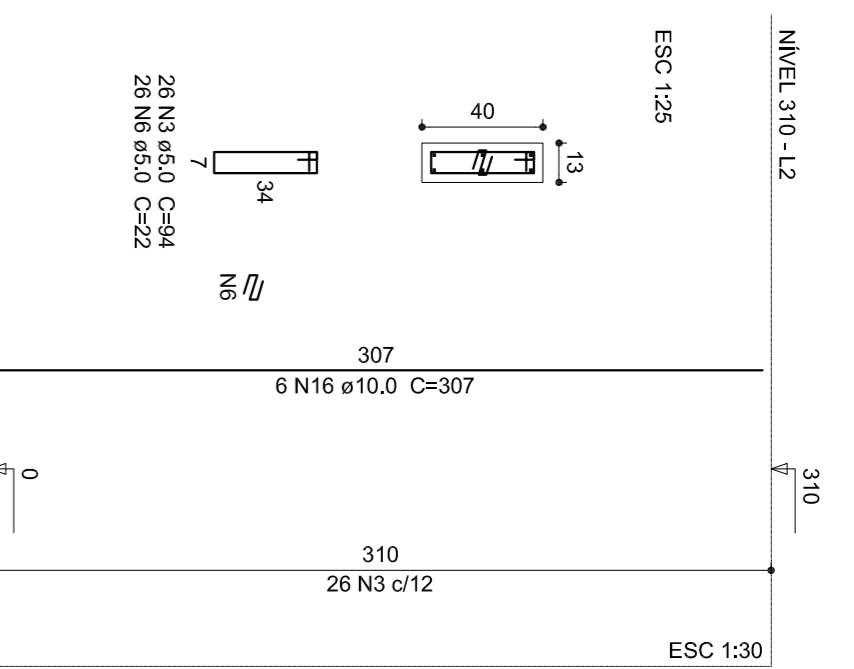
P10=P11=P14=P29=P32=P61



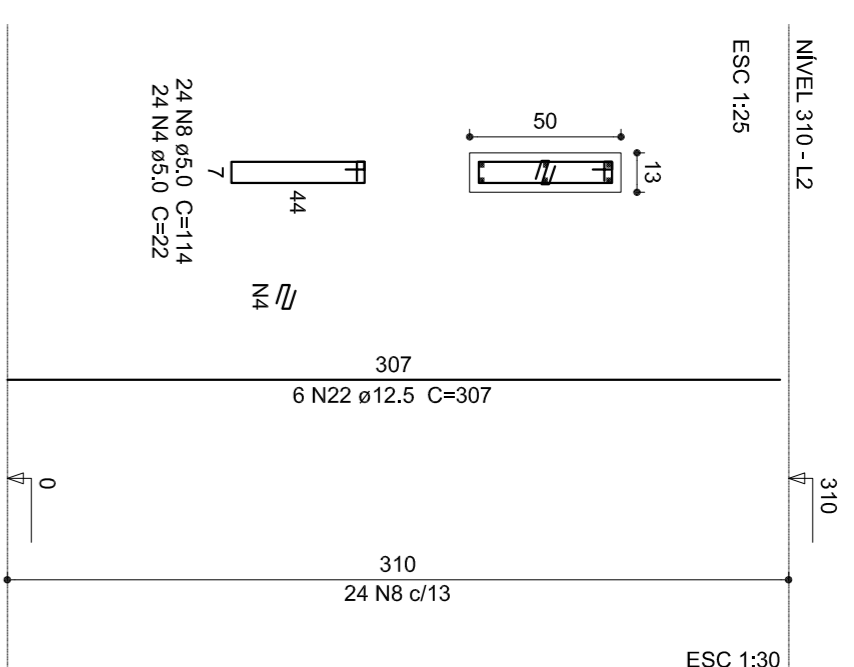
P12=P13=P20=P21=P62=P63



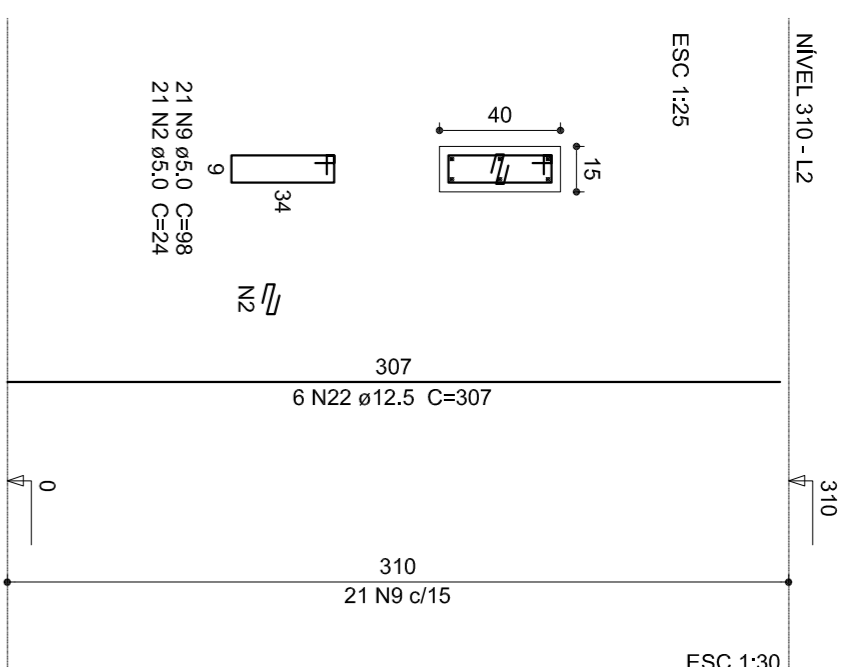
P15=P18=P19=P39=P42=P47=P50=P51=P53=P42=P3



P22



P23=P58



Relação do aço

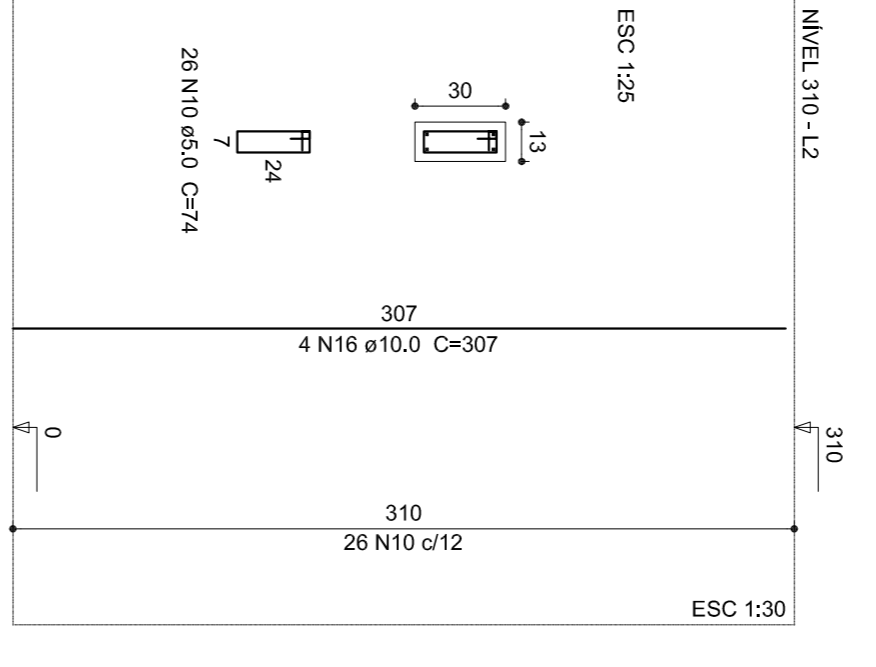
2xP1	2xP2	17xP4
3xP6	6xP10	6xP12
13xP15	P22	2xP23
7xP25	3xP28	6xP30
P33	2xP35	P43
P45	P57	P72
P78		

Resumo do aço

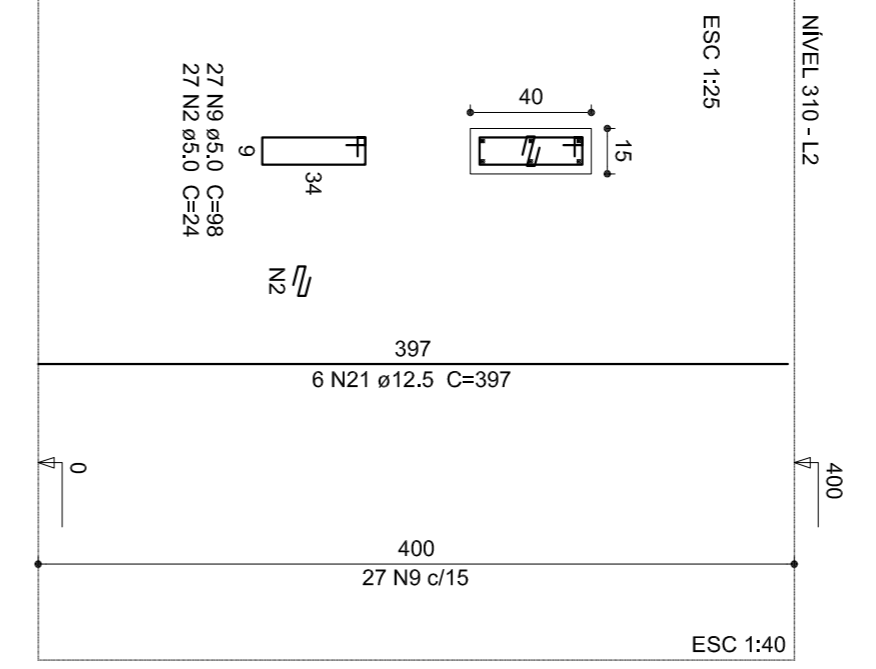
ACQ	DIAM (mm)	C.TOTAL (m)	PESO + 10% (kg)
CA50	10.0	1118.5	758.5
CA50	12.5	322.5	341.7
CA80	5.0	2489.7	422.1
PESO TOTAL (kg)			422.1
CA50	1100.2		
CA80	422.1		

Volume de concreto (C=20) = 1573 m³
Área de forma = 288.23 m²

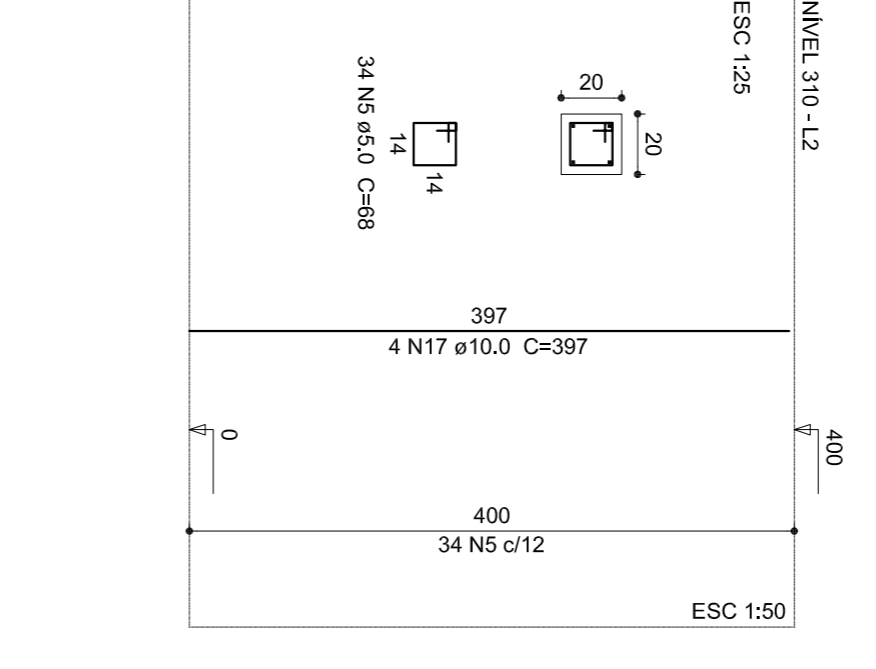
P25=P48=P49=P67=P68=P69=P70



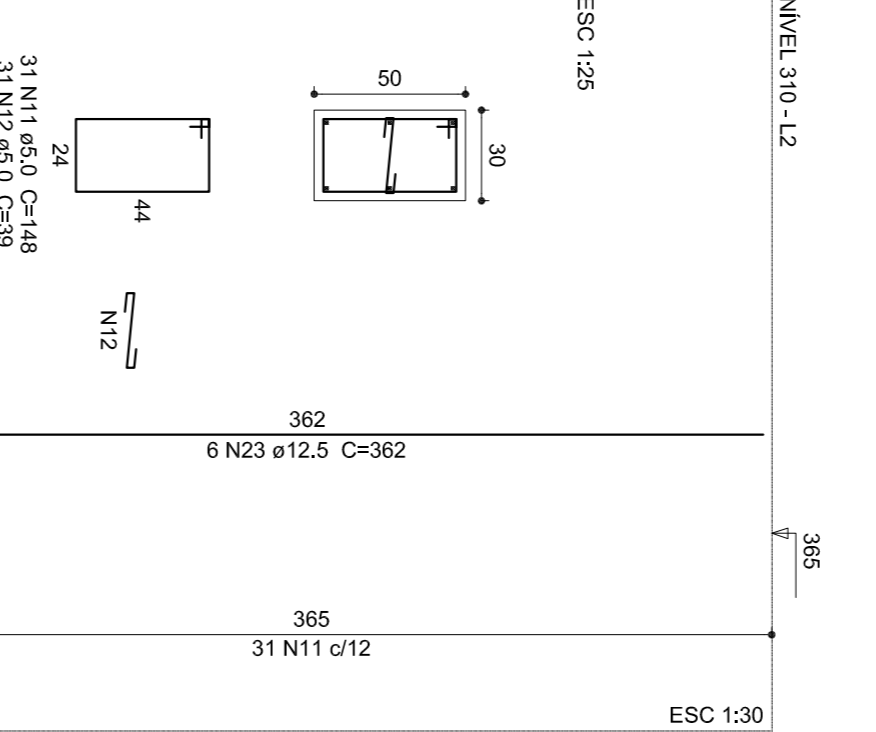
P28=P38=P77



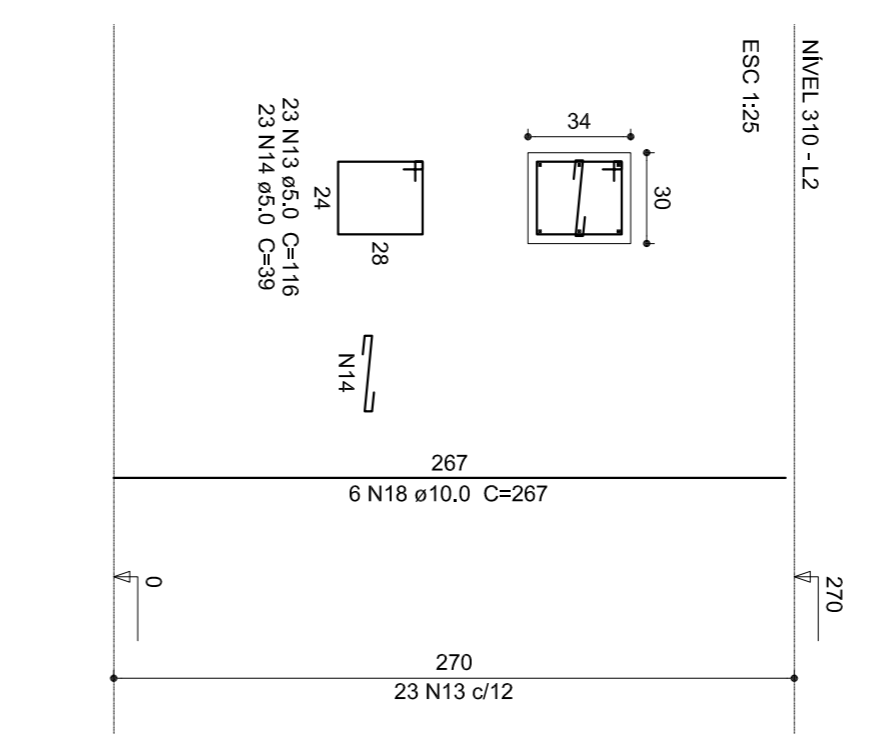
P30=P31=P40=P41=P55=P56



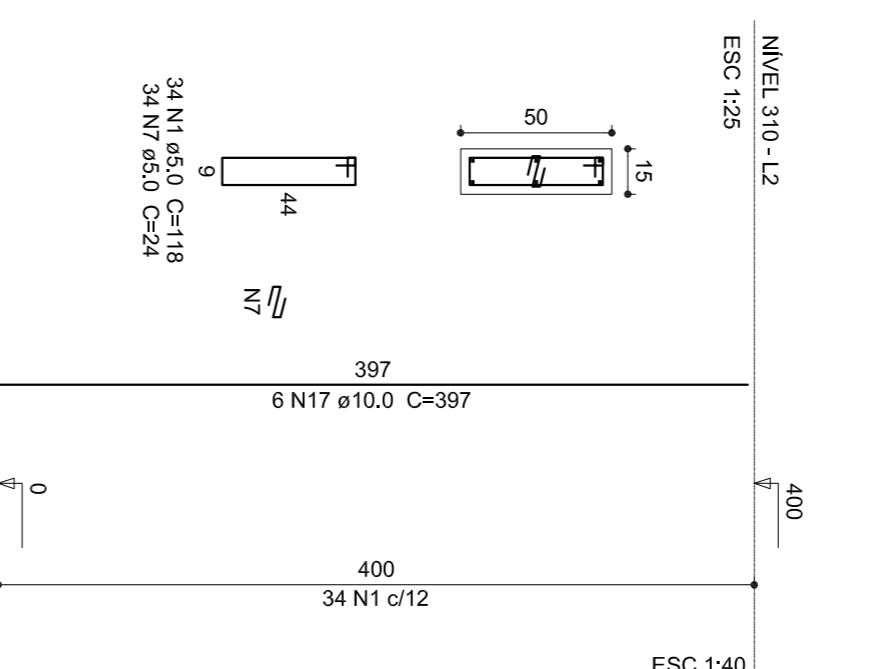
P33



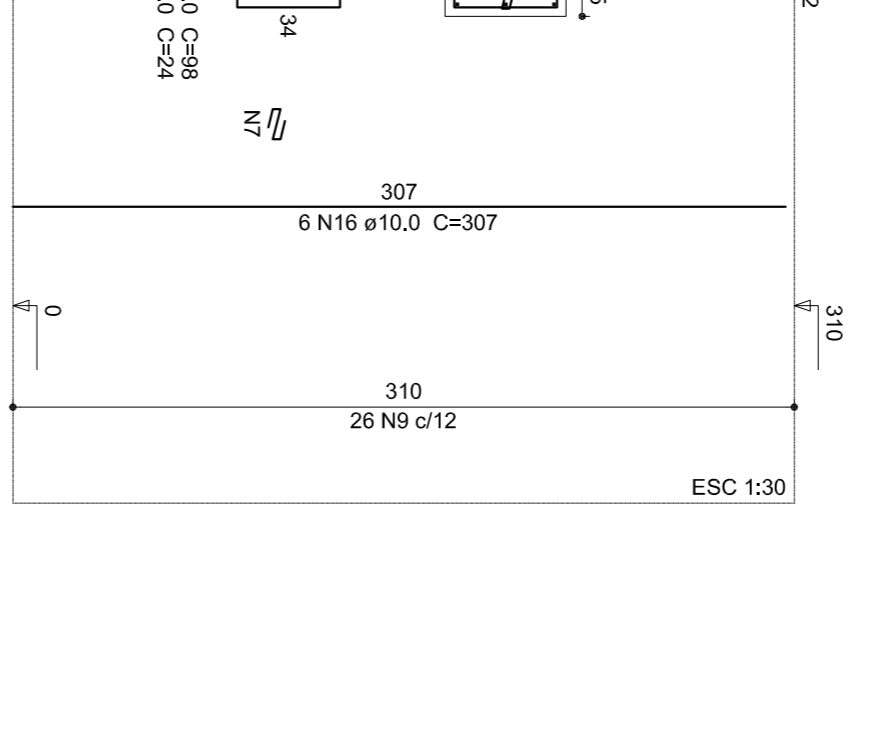
P35=P37



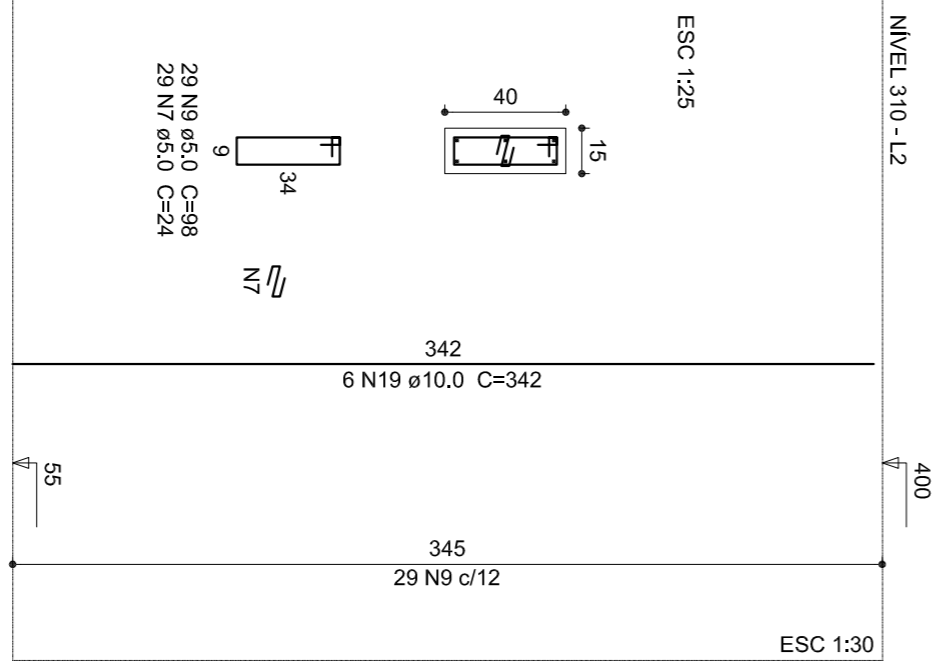
P4=P5=P8=P9=P16=P17=P24=P26=P27=P44=P48+3



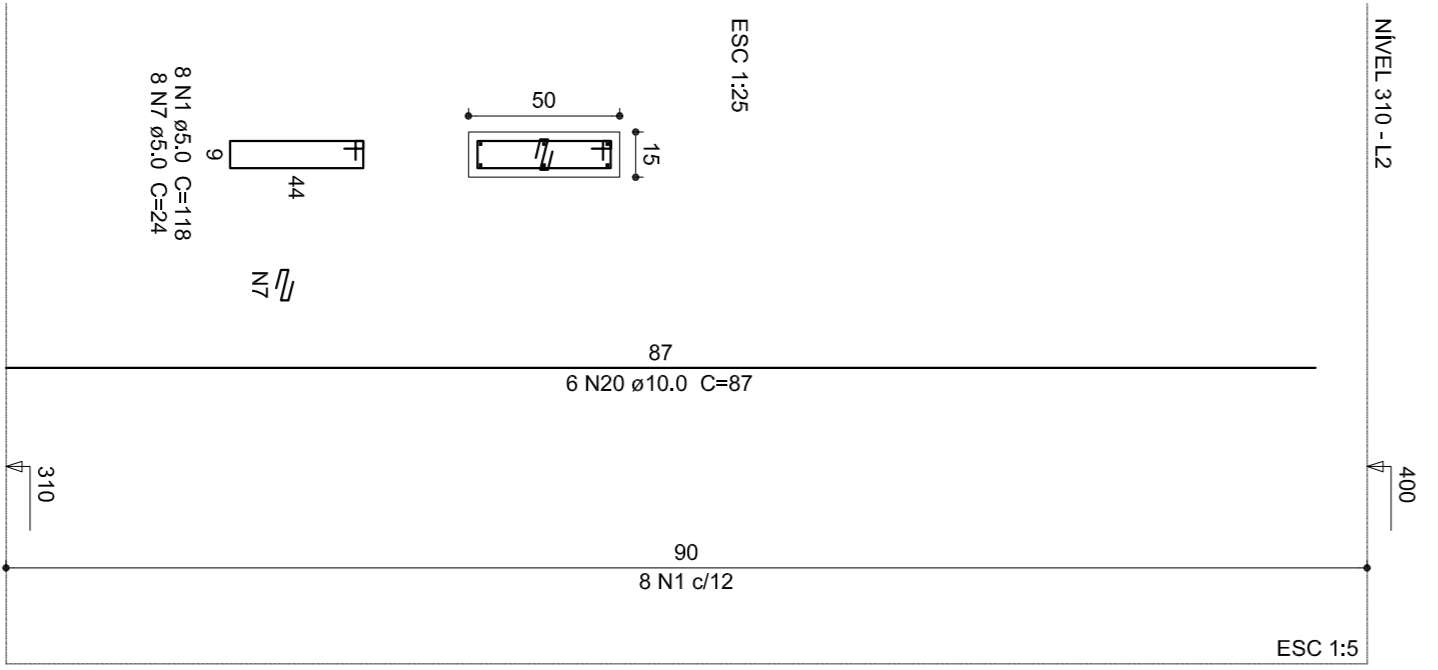
P42=P52=P59=P66=P71=P74=P75



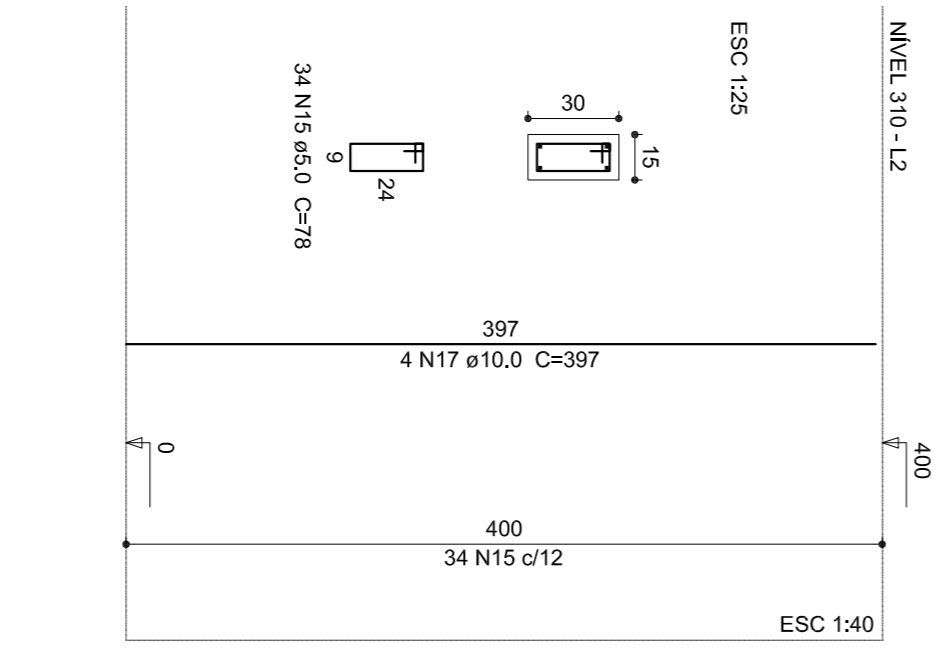
P45



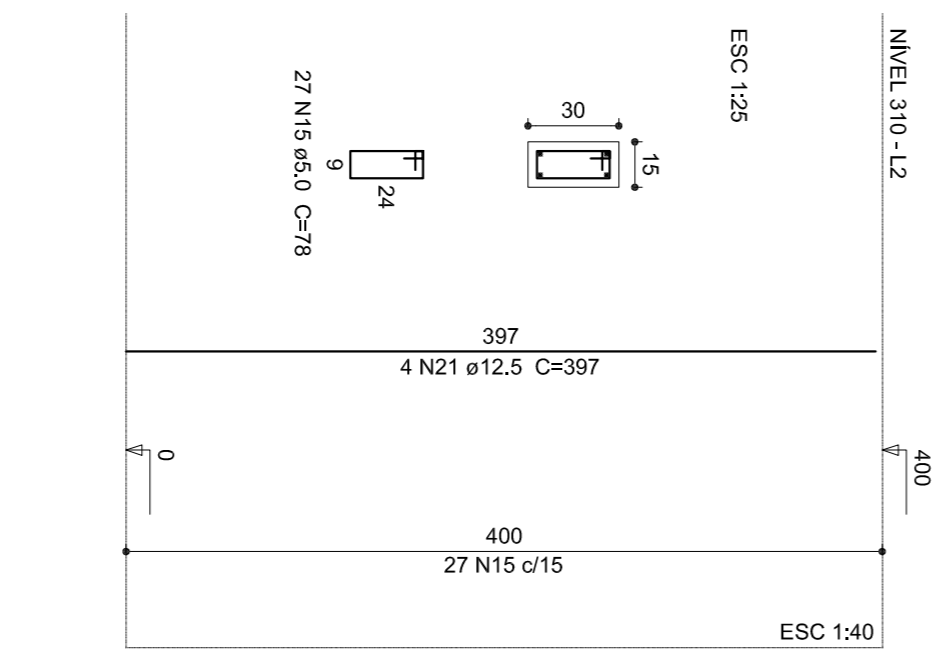
P57



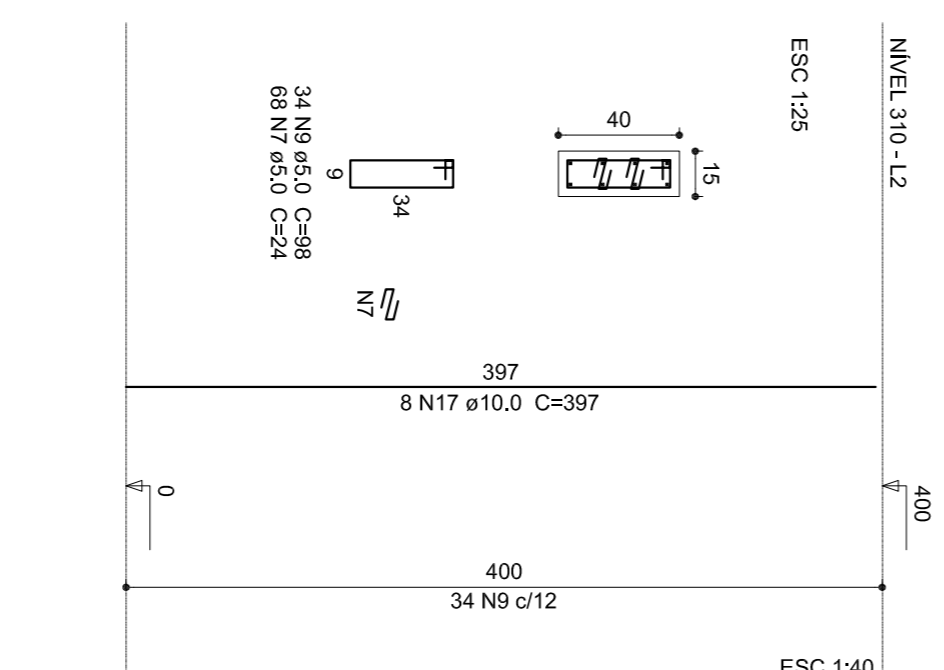
P6=P7=P73



P72



P76



FUNDE Fundação Nacional de Desenvolvimento da Educação
Ministério da Educação
PATRIAL EDUCADORA

PROJETO PADRÃO - FUNDE

PROPRIETÁRIO: FUNDO MUNICIPAL DE DESENVOLVIMENTO DA EDUCAÇÃO - FUNDE
ENDEREÇO: _____
MUNICÍPIO - UF: _____
PROPRIETÁRIO: _____
RESP. TÉCNICO: _____ CREA: _____
AUTOR DO PROJETO: CAU _____
D.L.F.O. _____
RA _____

OBSERVAÇÕES: _____

PROJETO BÁSICO

PROGRAMA PROINFÂNCIA - PROJETO TIPO 2

PROJETO DE ESTRUTURA

PLARES

SCP

COSEQUENÇA	CGEST - Coordenação Geral de Infraestrutura Educacional	ESCALA	INDICAÇÃO	FRANCA			
FORMATO	A1 (81x594)	REVISÃO	R-00	DATA EMISSÃO	MAIO/2015	FRANCA	06/14