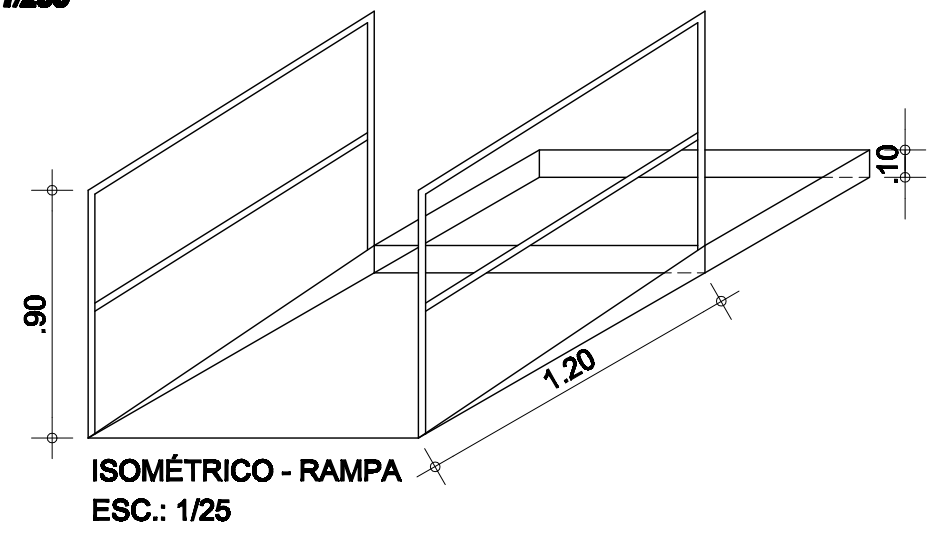
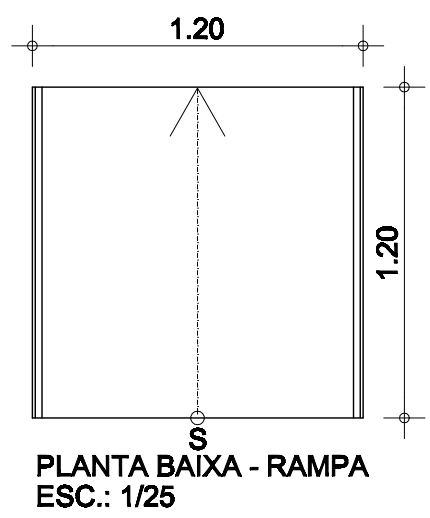


01 *Esc.:* **PLANTA BAIXA** *1/200*



CREA
ASSINATURAS
PROP.
PROJ.
CÁLC.
CONST.

PREFEITURA MUNICIPAL DE TAMBORIL / CE	
CURV: QUADRA POLIESPORTIVA COBERTA	
LOCAL: DISTRITO DE CURATIS	
PROJETO: PROJETO ACESSIBILIDADE	
CONTEÚDO: 01. PLANTA BAIXA - QUADRA 01. PLANTA BAIXA - RAMPA 03 DETALHES RAMPA	
ÁREA CONSTRUIDA: 740,00 m ²	FRANCA: 01 / 01
ESCALA: INDICADA	
DATA: 2018	
VISTO:	