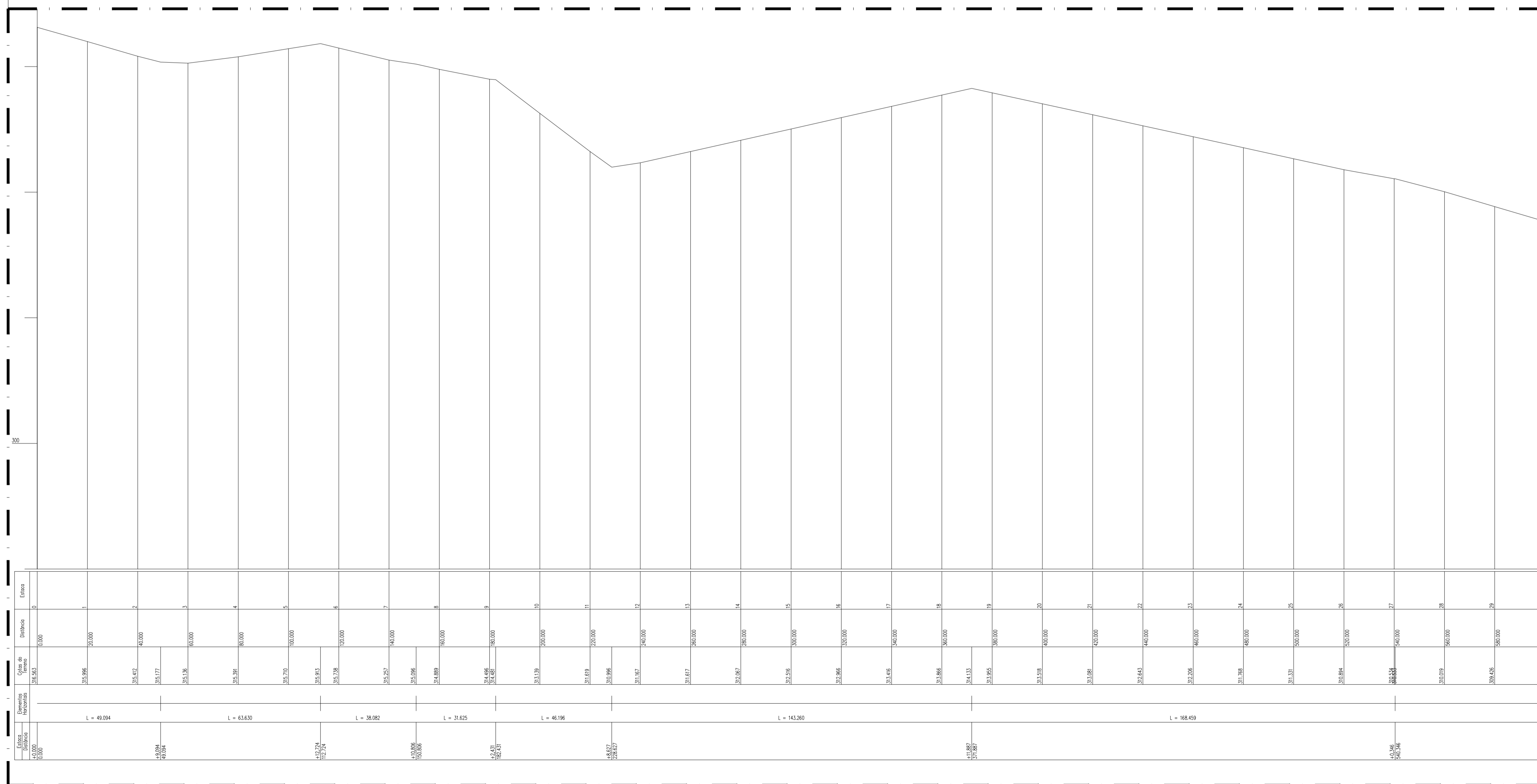


01.00 PLANTA BAIXA  
ESCALA 1/650



01.01 PERFIL TOPOGRÁFICO  
ESCALA 1/1000

ISS-P	ISS-C
	Proprietário: _____ Construção: _____
Projeto:	
CREA/CAU	CREA/CAU
APROVO BOMBEIROS	APROVO PREFEITURA

REVISÃO N°	DESCRIÇÃO	DATA:
PROJETO: <b>PAVIMENTAÇÃO EM PEDRA TOSCA S/ REJUNTAMENTO</b>		
CLIENTE:	PREFEITURA DE TAMBORIL - CE	DATA: 09/2019
LOCAL:	LOCALIDADE DE BOM JARDIM, TAMBORIL - CE	ESCALA: INDICADO
CONTEGDO:	PLANTA BAIXA E PERFIL TOPOGRÁFICO	FOLHA: 01/05
RESPONSÁVEL TÉCNICO:	GIORDANO CARVALHO	DESENHO: EVELYN TIMBÓ
Arquivo:	MAPP_4356_PROJ.ARQUITETONICO.BOM.JARDIM_R01.dwg	



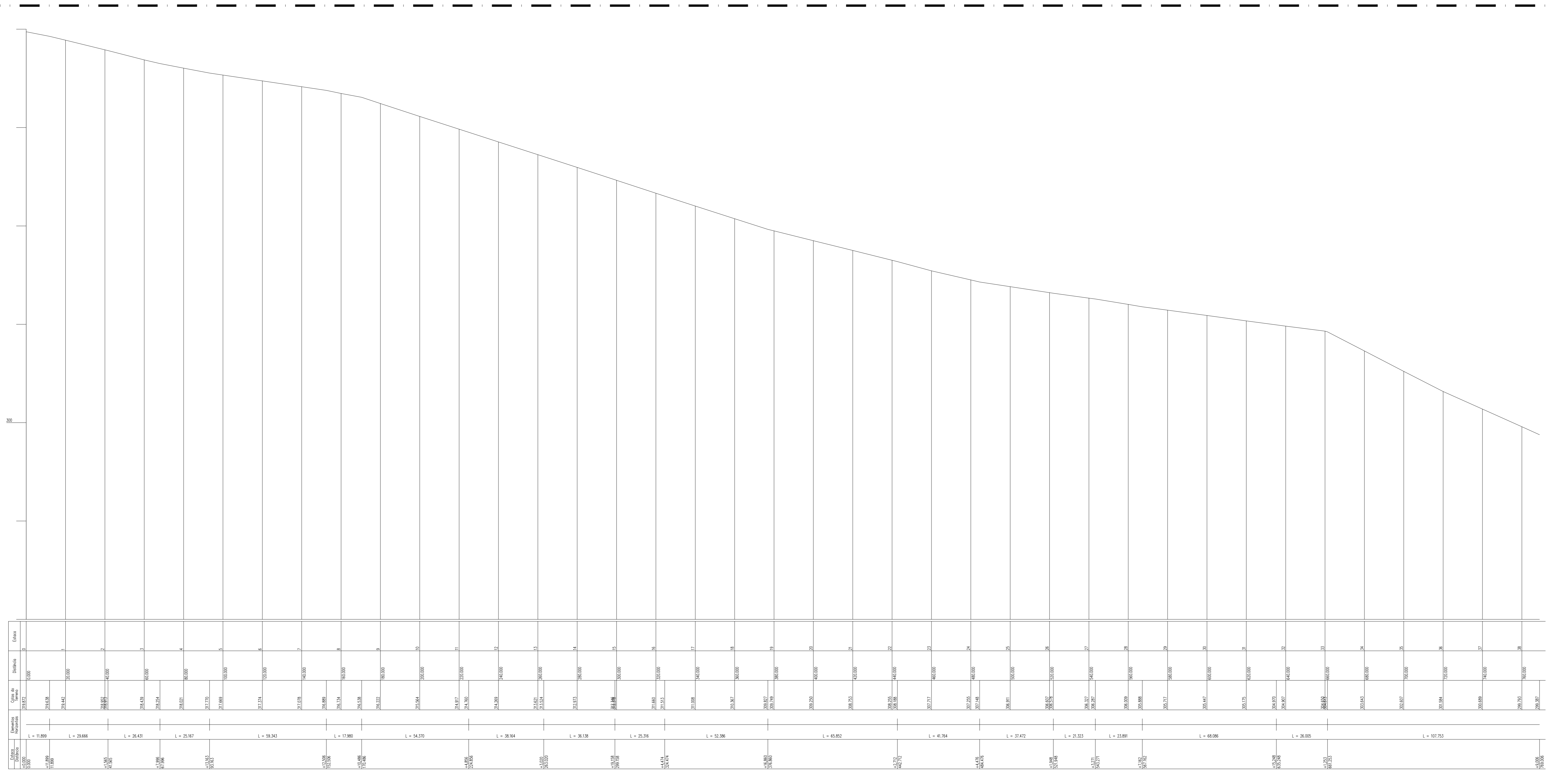


Proprietário: \_\_\_\_\_  
Construção: \_\_\_\_\_

Projeto: \_\_\_\_\_

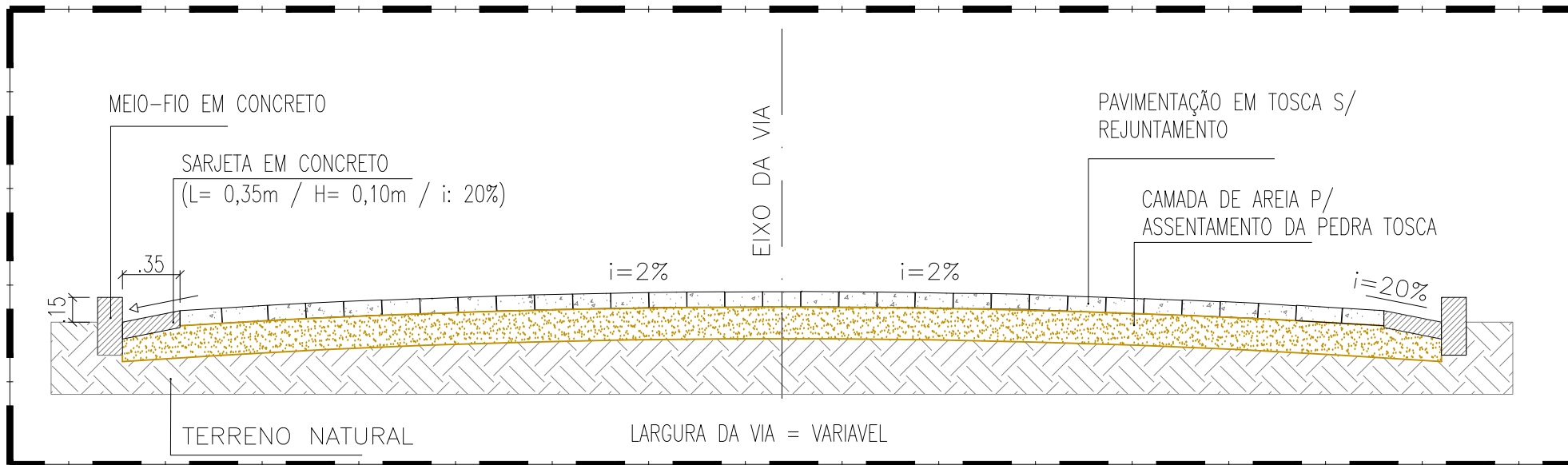
CREA/CASU \_\_\_\_\_

APROVADO: BOMBEIROS \_\_\_\_\_  
APROVADO: PREFEITURA \_\_\_\_\_

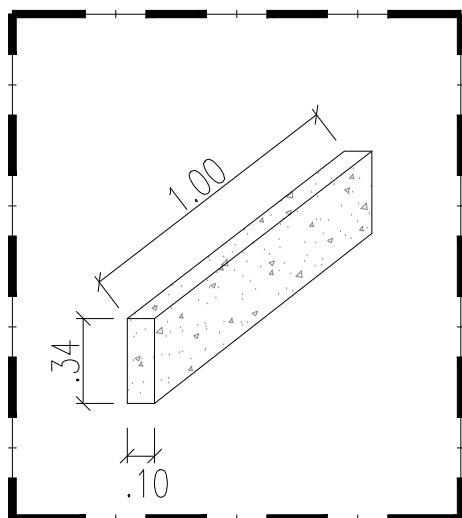


04.00 PERFIL TOPOGRÁFICO  
ESCALA 1/1000

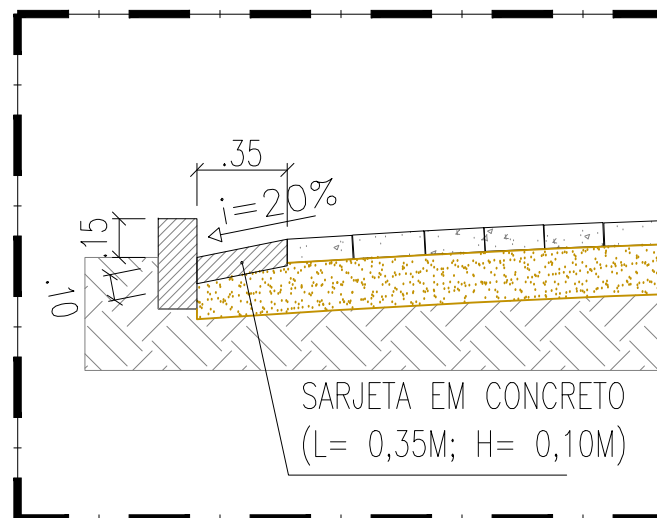
REVISÃO Nº:	DESCRIÇÃO:	DATA:
PROJETO:	<b>PAVIMENTAÇÃO EM PEDRA TOSCA S/ REJUNTAMENTO</b>	
CLIENTE:	PREFEITURA DE TAMBORIL - CE	DATA: 09/2019
LOCAL:	LOCALIDADE DE SABONETE, TAMBORIL - CE	ESCALA: INDICADO
CONTEÚDO:	PERFIL TOPOGRÁFICO	FOLHA:
RESPONSÁVEL TÉCNICO:	GIORDANO CARVALHO	DESENHO: EVELYN TIMBÓ
Arquivo:	MAPP_4356_PROJ.ARQUITETÓNICO.SABONETE_R01.dwg	



**05.00** SEÇÃO TIPO - PAVIMENTAÇÃO EM PEDRA TOSCA  
ESCALA 1/E



**05.01** DETALHE BANQUETA/MEIO FIO  
ESCALA 1/E



**05.02** DETALHE SARJETA  
ESCALA 1/E

*Eng. Civil*  
 Fco. Giordano R. de Carvalho  
 Eng. Civil CREA - CE 4403 / C  
 RNP: 06077621-10

REVISÃO N°	DESCRIÇÃO	DATA:
<b>PAVIMENTAÇÃO EM PEDRA TOSCA S/ REJUNTAMENTO</b>		
CLIENTE:	PREFEITURA DE TAMBORIL - CE	DATA: 09/2019
LOCAL:	LOCALIDADES DE BOM JARDIM, PASSARINHA E SABONETE, TAMBORIL - CE	ESCALA: SEM ESCALA
CONTEÚDO:	SEÇÃO TIPO, DETALHE BANQUETA/MEIO FIO E DETALHE SARJETA	FOLHA:
RESPONSÁVEL TÉCNICO:	GIORDANO CARVALHO	DESENHO: EVELYN TIMBÓ
Arquivo:	MAPP_4356_PROJ.ARQUITETÔNICO.(CORTE)_R01.dwg	<b>05 05</b>